



GSM apsaugos ir valdymo sistema ELDES ALARM ESIM262

Vartotojo vadovas v1.0



Pagal WEEE direktyvą, perbrauktos šiukšlių dėžės su ratais ženklas reiškia, kad nebetinkamą naudoti gaminį Europos Sąjungoje reikia atiduoti perdirbti atskirai nuo kitų šiukšlių.

Saugos informacija

Kad užtikrinti jūsų ir aplinkinių saugumą prašome perskaityti šias taisykles, bei laikytis visų vartotojo vadove esančių montavimo instrukcijų ir prietaiso specifikacijų:

- Apsaugos, kontrolės ir prietaisų valdymo įrenginys ESIM262 (toliau – sistema) turi įmontuotą radijo siųstuvą, veikiantį GSM900 ir GSM1800 tinkluose.
- Nenaudokite sistemos ten, kur ji gali sukelti trikdžius ar pavojų.
- Nemontuokite sistemos prie medicininės aparatūros ar prietaisų.
- Nenaudokite sistemos sprogiuose vietose.
- Sistema nėra atspari drėgmei, cheminei aplinkai, bei mechaniniams poveikiams.
- Nereparuokite sistemos patys.



Sistemą montuoti ir remontuoti gali tik asmuo turintis žinių apie bendruosius saugos reikalavimus ir pakankamą tam darbui kvalifikaciją.



Sistema turi būti maitinama iš 16-24V 1.5A kintamos srovės arba 18-24V 1.5A nuolatinės srovės išorinio maitinimo šaltinio, kuris privalo tenkinti *LST EN 60950-1* standarto reikalavimus.



Kiekvieno prie sistemos ESIM262 prijungto papildomo įrenginio maitinimo šaltinis taip pat privalo tenkinti *LST EN 60950-1* standarto reikalavimus.



Sistemos išorinis maitinimo šaltinis gali būti prijungtas tik prie kintamosios srovės tinklo, instaliavimo patalpoje, turinčio visiškai grandinę nutraukiančią automatinę apsaugą. Automatinė apsauga turi suveikti nuo trumpojo jungimo ar viršsrovių ir turėti dvipolį atjungimo įtaisą, kuris nutraukia grandinę. Tarp nutrauktos grandinės kontaktų turi būti ne mažesnis kaip 3mm tarpelis.



Rezervinis akumulatorius privalo būti prijungtas per jungtį, kurią nutraukus, būtų atjungtas vienas akumulatoriaus polių.



Prieš pradėdant montavimo ar derinimo darbus privaloma atjungti įrenginio maitinimą ir rezervinį akumulatorių. Draudžiama liesti įrenginį ar atlikti derinimo darbus žaibuojant.



Naudojant netinkamo tipo akumuliatorių atsiranda gaisro ar sprogimo tikimybė. Draudžiama sumaišyti vietomis ar užtrumpinti akumuliatoriaus polių.

„ELDES UAB“ deklaruoja, kad sistema ESIM262 atitinka esminius direktyvos 2006/95/EC reikalavimus.



Atsakomybės ribojimas

Pirkėjas sutinka, kad sistema sumažina gaisro, plėšimo, vagystės ar kitą riziką, tačiau tai nėra draudimas ar garantija, kad paminėti veiksniai neįvyks, bei nebus asmenų sužeidimų, ar turto praradimo, ar sunaikinimo atveju.

“ELDES UAB” neprisiima jokios atsakomybės už tiesioginę ar netiesioginę žalą ar nuostolius, taip pat negautas pajamas, naudojantis sistema.

“ELDES UAB” atsakomybė, kiek tai leidžia galiojantys įstatymai, neviršija produkto įsigijimo kainos.

Korinio ryšio paslaugas teikiantys GSM operatoriai nėra susiję su “ELDES UAB” bendrove. Todėl bendrovė neprisiima jokios atsakomybės už tinklo paslaugas, jo aprėptį bei funkcionavimą.

Garantinis laikotarpis

“ELDES UAB” suteikia įsigytam produktui 24 mėn. garantiją.

Garantinis laikotarpis pradedamas skaičiuoti nuo produkto pardavimo pirmam galutiniam vartotojui datos. Garantija taikoma tik jei sistema buvo naudota pagal paskirtį, laikantis visų vartotojo vadovo instrukcijų, bei techninėje specifikacijoje nustatytų sąlygų ir maksimalių leistinų reikšmių. Pardavimo data laikoma čekio, sąskaitos ar kito pardavimo dokumento data. Garantija netaikoma jei sistema buvo paveikta mechaniškai, cheminių medžiagų, drėgmės, korozijos, skysčių, ekstremalių aplinkos veiksnių ar kitokių *force majeure* aplinkybių.

Copyright © “ELDES UAB”, 2009. Visos teisės saugomos

Draudžiama kopijuoti, kaupti ar perduoti tretiesiems asmenims, šiame dokumente esančią informaciją, ar bet kokią dokumento dalį be išankstinio raštiško “ELDES UAB” sutikimo.

¡Button® yra DALLAS SEMICONDUCTOR / MAXIM kompanijos firminis ženklas.

Kiti šiame dokumente paminėti gaminių, ar įmonių pavadinimai gali būti firmų ar prekių ženklai.

“ELDES UAB” pasilieka teisę be išankstinio įspėjimo tobulinti ar keisti bet kuriuos dokumente paminėtus gaminius, taip pat patį dokumentą.

Pakuotės sudėtis:

1. ELDES Alarm ESIM262 1vnt
2. Mikrofonas..... 1vnt
3. DALLAS raktas..... 1vnt
4. DALLAS rakto skaitytuvas..... 1vnt
5. GSM Antena..... 1vnt
6. Garsinis signalizatorius (mini sirena).....1vnt
7. Akumuliatoriaus prijungimo laidas..... 1vnt
8. ESIM262 vartotojo vadovas..... 1vnt
9. Rezistoriai 5,6kOm..... 6vnt

Apie vartotojo vadovą. Greitas startas.

Šis dokumentas aprašo apie apsaugos, kontrolės ir prietaisų valdymo sistemą ESIM262, jos veikimą, bei instaliavimą.

Prieš pradėdamas naudoti sistemą būtina perskaityti vartotojo vadovą.

Pirmame ir antrame skyriuje aprašyta informacija reikalinga **greitam startui**. Trečiame ir ketvirtame – apie sistemos papildomas galimybes.

Turinys

1. Bendroji informacija	
1.1 Paskirtis.....	6
1.2 Veikimo aprašymas.....	6
1.3 Techninė specifikacija.....	7
1.4 Kontaktų ir LED indikatorių paskirtis.....	8
1.5 Pajungimo schema.....	9
1.6 Sistemos instaliavimas.....	10
2. Sistemos paruošimas darbui ir pagrindinės valdymo komandos	
2.1 Ryšio stiprumas.....	11
2.2 SMS centro numerio patikrinimas.....	11
2.3 Slaptažodis ir jo keitimas.....	12
2.4 Vartotojo numeriai.....	12
2.4.1 Užprogramavimas arba keitimas.....	13
2.4.2 Užprogramuotų numerių užklausa.....	13
2.4.3 Užprogramuotų numerių trynimas.....	13
2.5 Laiko ir datos nustatymas.....	13
3. Papildomos sistemos galimybės	
3.1 Apsaugos zonos ir valdikliai.....	14
3.1.1 Sistemos, zonų ir valdiklių būsenos statusas.....	14
3.1.2 Zonų ir valdiklių pavadinimų keitimas.....	15
3.1.3 Zonų įjungimas/išjungimas.....	15
3.1.4 Gaisro zona.....	16
3.1.5 24valandų zona.....	16
3.1.6 Įėjimo ir išėjimo iš patalpos trukmės konfigūravimas.....	16
3.2 DALLAS raktai.....	17
3.3 Valdiklių C1 ir C2 valdymas. Laikmatis.....	18
3.4 Sirenos nustatymai.....	18
3.5 Išorinio maitinimo kontrolė.....	19
3.6 Informacinės SMS žinutės INFO (ryšio stiprumas, būseną, temperatūra).....	19
3.7 Patalpų praklausymas mikrofону.....	20
3.8 Svetimų numerių uždraudimas.....	20
3.9 Aliarmo žinutės gavimas dėl temperatūros nuokrypio.....	20
3.10 SMS žinučių pristatymas visiems vartotojams.....	21
4. Priedas	
4.1 Gamyklinių parametrų atstatymas.....	22
4.2 Konfigūravimo programa ESIM262 configuration tool.....	22
4.3 Techninė pagalba.....	22
4.4 Pagrindinių funkcijų atmintinė.....	24

1. Bendroji informacija

1.1 Paskirtis

ESIM262 – tai mikroprocesorinis prietaisas, skirtas gyvenamųjų patalpų, sodo namelių, vasarnamių, garažų, taip pat kitų patalpų apsaugai ir elektrinių prietaisų valdymui ar kontrolei per GSM tinklą. Taip pat galima naudoti kaip pasikalbėjimo įrenginį.

Sistemos pritaikymo pavyzdžiai:

- Patalpų apsauga
- Aliarmo mygtuko prijungimas
- Temperatūros matavimas ir kontrolė patalpoms arba šildymo sistemoms
- Apšvietimo, šildymo, vėdinimo, laistymo, siurblių įjungimo ir kt. valdymas SMS žinute
- Patalpos praklausymas mikrofону
- Informavimas SMS žinute apie 230V elektros tinklo dingimą ir atsiradimą
- Pasikalbėjimo įrenginys per GSM tinklą

1.2 Veikimo aprašymas

Apsaugos sistema ESIM262 veikia GSM tinkle. Priduodama apsaugai arba nuimama nuo apsaugos DALLAS raktu iButton® (apie raktų pririšimą skaitykite 3.2 punkte) arba trumpuoju skambučiu iš telefono, kuris nieko nekainuoja.

Jei skambinant apsaugos sistemos telefono numeriu, skambutis buvo numestas po trijų kvietimo signalų – apsauga buvo sėkmingai įjungta. Jei po vieno kvietimo signalo – apsauga išjungta. Sistema skambučius numeta pati automatiškai. Vartotojas turi sulaukti skambučio numetimo.

Įjungiant apsaugą trumpuoju skambučiu, jokio zonų užlaikymo nėra, t.y. apsauga įjungžiama iš karto. Įjungiant apsaugą DALLAS raktu gamintojas nustatė 15 sekundžių užlaikymą, skirtą išeiti iš patalpos. Išsekus tam laiko tarpui apsauga įjungžiama. Laiko tarpas yra konfigūruojamas parametras. Apie tai aprašyta 3.1.7 punkte. Apie tai, kad pradėtas skaičiuoti išėjimo iš patalpos laikas jus informuos garsinis signalizatorius (miniatiūrinė sirena) arba/ir šviesos diodas. Jei aktyvavimo metu buvo suveikusi kuri nors zona, apsauga nebus įjungta, o jūs gausite SMS žinutę su suveikusiomis tuo metu zonomis.

Suveikus pirmai zonai, gamintojo yra nustatytas 15 sek užlaikymas, kurio metu nereaguojama į pirmos zonos suveikimą, o vartotojas yra įspėjamas garsiniu ar/ir šviesos signalu apie laiko skaičiavimo pradžią tam, kad galėtumėte išjungti apsaugą DALLAS raktu ar kitomis priemonėmis. Užlaikymo konfigūravimas aprašytas 3.1.7 punkte. Jei išsekus tam laiko tarpui DALLAS raktas nebuvo įstatytas į skaitytuvą arba vartotojas nepaskambino sistemai iki jos skambučio automatinio atmetimo – sistema iš karto pereis į aliarmo būseną, kurią išjungti galite įstatę DALLAS raktą į skaitytuvą arba paskambinę sistemai.

Suveikus kuriai nors saugomai zonai sistema siunčia SMS žinutę ir skambina užprogramuotais numeriais tol, kol atsilieps arba paspaus skambučio atmetimo mygtuką nors vienas iš galimų penkių vartotojų arba skambinimą nutrauks mobilus ryšio operatorius. Jei atsiliesite – bus įjungtas mikrofonas, sirena nutils, o jūs galėsite klausytis kas vyksta patalpoje. Padėjus ragelį sistema sugrįš į prieš tai buvusią aktyvią saugojimo būseną. SMS žinutė su suveikusiomis zonomis siunčiama iki pirmo sėkmingo žinutės pristatymo vienam iš vartotojų.

Sistema, dingus išoriniam elektros šaltiniui pradedama maitinti iš rezervinio akumulatoriaus, o vartotojai gauna įspėjimą apie tai SMS žinutę. Atsiradus maitinimui, vartotojai gaus SMS žinutę taip pat. Jei rezervinis akumulatorius bus prie išsikrovimo ribos, sistema atsiųs SMS žinutę įspėjimą, kad akumulatorius iškrautas ir sistema tuoj bus išjungta iki išorinio el. šaltinio atsiradimo. Atsiradus maitinimui vartotojas gaus pranešimą, kad sistema sėkmingai startavo.

Nusiuntus užklausą, sistema SMS žinute praneša patalpos arba kitą kontroliuojamą temperatūrą, sistemos ir elektros šaltinio būseną, ryšio kokybę, taip pat leidžia vartotojui, jei prijungtas mikrofonas, paklausti kas vyksta patalpose.

SMS žinutė taip pat būtų atsiųsta, jei kontroliuojama temperatūra išeitų iš leistinų ribų. Tam turi būti prijungtas temperatūros jutiklis.

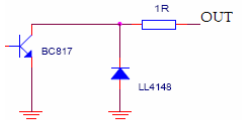
ESIM262 gali valdyti 2 prietaisus (reles) iš bet kurio vartotojo GSM telefono siunčiant slaptažodį ir specialų kodą. Galite, pavyzdžiui, įjungti šildymą, apšvietimą ar kt.

Jei į apsaugos sistemą bandytų prisiskambinti svetimas telefono numeris, ar būtų priimta SMS žinutė su klaidingu slaptažodžiu – sistema tai ignoruotų. Tačiau vartotojas gali įjungti sistemos valdymo galimybę iš bet kurio kito GSM telefono (nebūtinai užprogramuoto vartotojo), jei tik tas asmuo žino teisingą slaptažodį. Apie tai aprašyta 3.8 punkte.

Norint ESIM262 naudoti kaip pasikalbėjimo įrenginį arba apsaugos sistemą turinčią dvipusį audio ryšį reikia prijungti audio stiprintuvo modulį.

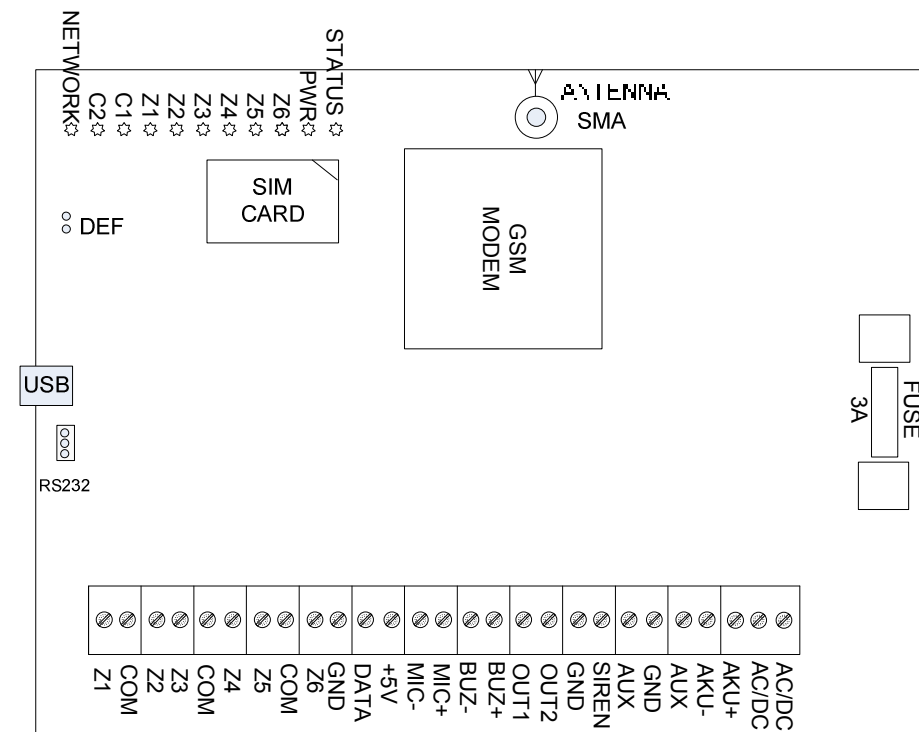
1.3 Techninė specifikacija

Elektrinės ir mechaninės charakteristikos

Maitinimo įtampa	16-24V AC arba 18-24V DC
Iš maitinimo transformatoriaus naudojama srovė	ne daugiau 1.5A
Naudojama galia budinčiame režime be išorinių jutiklių	ne daugiau 2W
Rezervinio akumuliatoriaus įtampa; talpa	12V; 1.3-7Ah
Rezervinio akumuliatoriaus tipas	Švino-rūgštinis
Maksimali akumuliatoriaus krovimo srovė	900mA
GSM modemo dažnis	900/1800Mhz
Zonų skaičius	6
Iėjimo apkrovos varža	5.6 kOm
Išėjimų skaičius	2
Išėjimo schema	Atviro kolektorius. Įjungtas išėjimas sujungia OUT su GND. 
Išėjimų C1 (OUT1) ir C2 (OUT2) maksimalios komutuojamos reikšmės	Srovė 100mA įtampa 30V
Sirenos išėjimas aktyvioje būsenoje	Sujungtas su GND
Išorinių prietaisų (AUX) maitinimo įtampa	13.8VDC
Išorinių prietaisų (AUX) ir sirenos bendra suminė srovė	Ne daugiau 1A
+5V išėjimo maksimali leistina apkrova	150mA
Garsinio signalizatoriaus maitinimo įtampa	5VDC
Matmenys	140x100x18mm
Darbinis temperatūrų diapazonas	-20...+55°C
Temperatūros jutiklio tipas	DS18S20;DS18B20 „DALLAS/MAXIM“

1.4 Kontaktų ir LED indikatorių paskirtis

pav. Nr1.



Pagrindinių mazgų trumpas paaiškinimas

GSM MODEM	GSM tinklo 900/1800MHz modemas
SIM CARD	SIM kortelė
DEF	Gamyklinių parametrų atstatymo kontaktai
RS-232	Nuoseklus prievado jungtis RS232
USB	USB mini jungtis
FUSE	3A saugiklis
ANTENNA SMA	GSM antenos SMA tipo jungtis
AUDIO	Audio stiprintuvo jungtis

Šviesos diodų LED paskirtis

STATUS	Procesoriaus darbo indikacija
PWR	Išorinio maitinimo indikacija
Z6	Suveikusios Z6 zonos indikacija

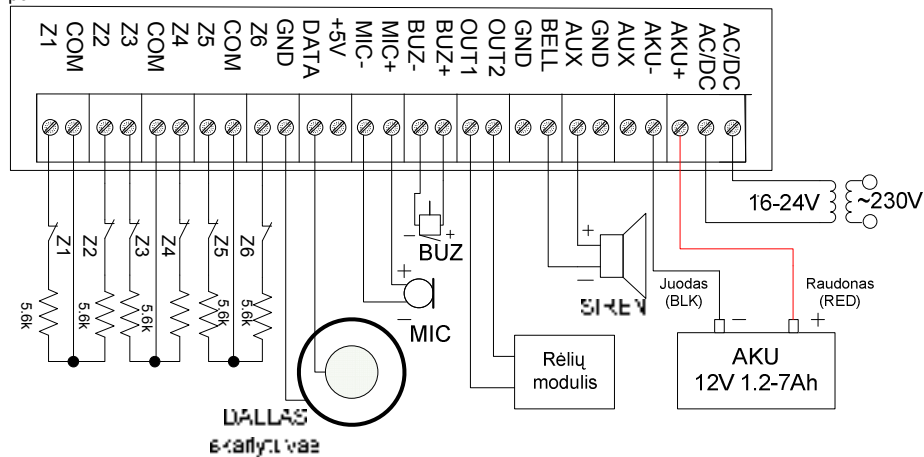
Z5	Suveikusios Z5 zonos indikacija
Z4	Suveikusios Z4 zonos indikacija
Z3	Suveikusios Z3 zonos indikacija
Z2	Suveikusios Z2 zonos indikacija
Z1	Suveikusios Z2 zonos indikacija
C1	Ijungto valdiklio C1 indikacija
C2	Ijungto valdiklio C2 indikacija
NETWORK	GSM ryšio tinklo kokybės indikacija

Kontaktų paskirtis

Z1;Z2;Z3;Z4;Z5;Z6	Saugomų zonų įėjimai	BUZ-	Neigiamas garsinio signalizatoriaus kontaktas
COM	Bendras saugomų zonų kontaktas	BUZ+	Teigiamas garsinio signalizatoriaus kontaktas
GND	Žemės kontaktas	OUT1; OUT2	Valdiklių C1 ir C2 išėjimai
DATA	DALLAS raktų ir/arba temperatūros jutiklio duomenų kontaktas	BELL	Sirenos neigiamas valdymo kontaktas
+5V	Temperatūros jutiklio teigiamas maitinimo kontaktas (+5V)	AUX	Teigiamas +13.8V kontaktas. Jutiklių, bei autonominės sirenos maitinimui.
MIC-	Neigiamas elektretinio mikrofono kontaktas	AKU-	Neigiamas išorinio akumuliatoriaus kontaktas
MIC+	Teigiamas elektretinio mikrofono kontaktas	AKU+	Teigiamas išorinio akumuliatoriaus kontaktas
		AC/DC	Maitinimo kontaktai

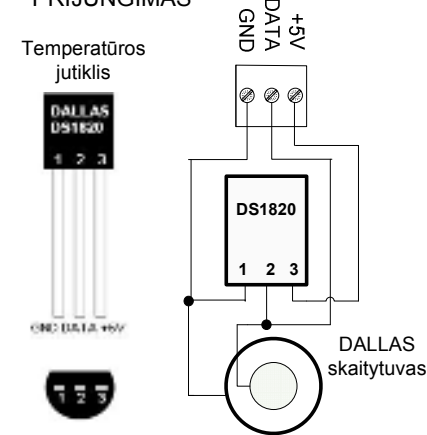
1.5 Pajungimo schema

pav.Nr2.

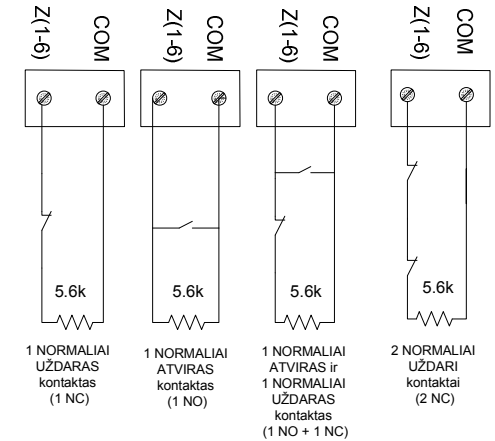


pav. Nr3.

TEMPERATŪROS JUTIKLIO PRIJUNGIMAS



ZONŲ PRIJUNGIMO BŪDAI



1.6 Sistemos instaliavimas

Pastaba

Nors ir apsaugos sistemos ESIM062 instaliacija yra nesudėtinga, tuo užsiimti rekomenduojame tik jei turite minimalias elektrotechnikos ar elektronikos žinias, kitaip galite sugadinti prietaisą.

Naudinga žinoti

Dėl GSM ryšio tinklo savybių, sistemoje rekomenduojame pasirinkti tą patį GSM operatorių kurio paslaugomis naudojasi dauguma saugomo objekto vartotojų. Taip užtikrinsite pačius greičiausias SMS žinučių ir skambučių apie pavojų gavimus.

Naudinga žinoti

Norint užtikrinti maksimalų apsaugos sistemos veikimo patikimumą – nerekomenduojame naudoti išankstinio mokėjimo kortelių. Pasibaigus sąskaitai, sistema negalėtų informuoti vartotojų apie aliarmo signalą. Taip pat vartotojams rekomenduojame išjungti skambučių peradresavimus į balso paštą.

- Įdėkite SIM kortelę su nuimtu PIN kodo reikalavimu. (PIN kodo reikalavimą išjungsitė įdėję SIM kortelę į mobilų telefoną ir pasirinkę atitinkamą punktą.) Kortelėje neturi būti senų SMS žinučių. Prijunkite anteną (be antenos prietaiso jungti negalima).
- Garsinį signalizatorių instaliuokite netoli DALLAS nuskaitymo įrenginio arba durų tam, kad girdėtumėte apie sistemos pridavimo apsaugai ar nuėmimo nuo apsaugos laiko skaičiavimo pradžią. Vietoj garsinio signalizatoriaus galite naudoti šviesos diodą arba juos kartu. Rekomenduojame naudoti patogiam instaliavimui korpusą ED1.

Naudinga žinoti

DALLAS rakto neprivaloma instaliuoti. Jis pirmiausiai reikalingas kaip avarinis jungiklis, jei neturite su savimi telefono arba jis yra išsikrovęs. Tačiau jis gali būti naudojamas ir kaip pagrindinė apsaugos įjungimo ar išjungimo priemonė.

4. Sujunkite grandinę pagal pav. Nr2 pavaizduotą schemą. Pav Nr3 pavaizduota temperatūros jutiklio prijungimo schema, bei įvairūs saugomų zonų prijungimo būdai.

5. Prijunkite rezervinį akumuliatorių ir išorinį elektros šaltinį (transformatorių). Sistema greičiau kaip per minutę turi startuoti. Indikatorius PWR nuolat dega, indikuodamas išorinį maitinimo šaltinį. Indikatorius STATUS turi mirksėti indikuodamas, kad procesoriaus programa sėkmingai startavo.

2. Sistemos paruošimas darbui ir pagrindinės valdymo komandos

Sistemą konfigūruoti galima prijungus RS-232 arba USB mini-USB kabelį ir naudojant programą „ESIM262 configuration tool“ žr. 4.3 punktą arba SMS žinutėmis. Sistemos visas papildomas, šiame vartotojo vadove neaprašytas, galimybes galėsite panaudoti tik konfigūruojant su programa.

!! Labai svarbu !!

Šiame vartotojo vadove apatinis brūkšnyš _ visur reiškia tarpelį, t.y. rašant SMS žinutę vietoj šio brūkšnio turi būti daromas vieno simbolio tarpelis. XXXX – reiškia slaptažodį. Žinutės pradžioje ir gale neturi būti iokio tarpelio.

2.1 Ryšio stiprumas

Prijunkite išorinį maitinimą. Turi užsidegti "PWR" indikatorius. Kai nėra ryšio – "NETWORK" indikatorius nedega. Kai sistema prisiregistruoja prie tinklo "NETWORK" indikatorius pradeda mirksėti arba nuolat šviesti.

Norint užtikrinti geriausią ryšio kokybę, pagal indikatorius mirksėjimų dažnumą sureguliuokite GSM antenos padėtį raskdami geriausią įmanomą ryšį.

NETWORK indikatorius mirksėjimas	Reikšmė
Nedega	Nėra ryšio
Kas 3 sek	Ryšys yra, bet nepatikimas
Kas 1 sek	Patenkinamas
Keletą kartų į 1 sek	Geras
Dega ištiesai	Puikus

2.2 SMS centro numerio patikrinimas

Iš savo mobilaus telefono paskambinkite į sistemą ESIM262 ir palaukite kol sistema nutrauks skambutį. Maždaug po 30-60 sekundžių sulauksite SMS žinutės: *Prašome pakeisti gamyklinį slaptažodį.*

Jei gavote šią žinutę pereikite prie 2.3 punkto. Jei nieko negavote, pakeiskite SMS centro numerį. Galite vietoj skambinimo į sistemą ESIM262 nusiųsti SMS žinutę su tekstu:

TEST

Jei telefono sąskaita yra papildyta ir SMS centro numeris yra teisingas, į savo telefoną netrukus gausite žinutę: *SMS centro numeris teisingas.*

Jei gavote šią žinutę pereikite prie 2.3 punkto. Jei nieko negavote, pakeiskite SMS centro numerį.

SMS centro numerio keitimas daromas siunčiant SMS žinutę:

XXXX_SMS_+37011111111

XXXX tai slaptažodis. Gamintojo suteiktas slaptažodis yra keturi nuliai 0000. Vietoj vienetų rašomas SMS centro numeris to operatoriaus, kurio SIM kortelė yra įstatyta į sistemą. Jei nežinote SMS centro numerio, jo paklauskite mobilaus ryšio operatoriaus.

Pvz. 0000_SMS_+37069899992

Žinutes siųskite tuo abonentiniu numeriu, kurio SIM kortelė yra įstatyta į sistemą. Jei viską suvedėte teisingai sistema atsitys žinutę:

SMS centro numeris sėkmingai pakeistas į +37011111111

2.3 Slaptažodis ir jo keitimas

Visos siunčiamos komandos yra pradedamos slaptažodžiu, todėl prašome jį įsidėmėti. Gamintojo suteiktas slaptažodis yra keturi nuliai 0000. Gamyklinį slaptažodį būtina pakeisti kitu.

Norėdami pakeisti gamyklinį slaptažodį siųskite SMS žinutę:

0000_PSW_XXXX

Norėdami pakeisti anksčiau sukurtą slaptažodį nauju siųskite tokią SMS žinutę:

YYYY_PSW_XXXX

XXXX bet koks vartotojo sukurtas keturženklis slaptažodis, išskyrus keturis nulius. Negalima naudoti taškų, dvitaškių bei tarpelių. YYYY reiškia seną slaptažodį.

Jei pamiršote slaptažodį, galite atstatyti gamintojo parametrus kaip aprašyta 4.1 priede.

2.4 Vartotojo numeriai

Sistema ESIM262 leidžia įrašyti iki penkių numerių, kurie galės valdyti sistemą, įjungti/išjungti apsaugą ir kt. Numeris NR1 yra privalomas įrašyti, kiti nėra būtini. Visi numeriai rašomi su tarptautiniu šalies kodu. Pvz. Lietuvos tarptautinis kodas yra 370. Pliuso ženklą rašyti nereikia. Negalima rašyti numerių be tarptautinio kodo Pvz 8612..... Kadangi sistema visus pranešimus siųsti bei skambinti pavojaus atveju pradeda pirmu numeriu, o nepavykus susisiekti, iš karto bando pasiekti abonentą NR2 ir t.t., numerius įveskite svarbumo tvarka pradedant NR1.

2.4.1 Numerių užprogramavimas arba keitimas

Į sistemą siųskite SMS žinutę su tekstu:

```
XXXX_NR1:37011111111111111111_NR2:37011111111111111111_NR3:37011111111111111111_NR4:37011111111111111111_NR5:37011111111111111111
```

Vietoje vienetų rašomi vartotojų numeriai.

Galima įrašyti nebūtinai 5 numerius iš karto. Galima įrašyti Pvz. tik pirmą ir ketvirtą numerius. Šiuo atveju siųskite SMS žinutę:

```
XXXX_NR1:37011111111111111111_NR4:37011111111111111111
```

Arba atskirai po vieną numerį :

```
XXXX_NR3:37011111111111111111
```

Numerių keitimas ar koregavimas vykdomi taip pat. Naujas numeris įrašomas vietoje buvusio, todėl senų numerių trinti nebūtina.

2.4.2 Užprogramuotų numerių užklausa

Norėdami sužinoti kokie yra užprogramuoti numeriai – siųskite SMS žinutę:

```
XXXX_HELPNR
```

Gausite pranešimą su visais tuo metu suvestais numeriais.

2.4.3 Užprogramuotų numerių trynimas

Norėdami ištrinti tam tikrą arba kelis numerius iš karto, siųskite SMS žinutę su norimais ištrinti numeriais:

```
XXXX_NR2:DEL_NR3:DEL_NR4:DEL_NR5:DEL
```

Pvz. XXXX_NR3:DEL

Ištrinti NR1 sistema neleis. Jį galima tik redaguoti.

2.5 Laiko ir datos nustatymas

Kad sistema veiktų korektiškai, Pvz. nustatyti laiku siųstų informacinius pranešimus ir pan. Reikia teisingai nustatyti datą ir laiką.

Norėdami nustatyti datą ir laiką nusiųskite SMS žinutę tokiu formatu:

```
XXXX_MMMM.mn.dd_va:mi
```

kur MMMM reiškia metus; mn - mėnesį; dd - dieną; va - valandą; mi - minutes

Pvz. XXXX_2009.01.01_14:15

Atjungus maitinimo šaltinį ir rezervinį akumuliatorių laiką ir datą reikės suvesti iš naujo.

3. Papildomos sistemos galimybės

3.1 Apsaugos zonos ir valdikliai

Naudinga žinoti

Keičiant zonų ir valdiklių pavadinimus, taip pat jų būseną, visada galima rašyti arba sutrumpintą pavadinimą Z1,Z2,Z3,Z4,Z5,Z6,C1,C2, arba prieš tai užprogramuotą pavadinimą, Pvz. Durys, Langai, Siurblys, Katilas ir pan

Paaiškinimas

Įjungta zona gali dirbti keturiais režimais: paprastu, 24h ir gaisro.

24h režimas reiškia zonos saugojimą ištisą parą, nepriklausomai ar apsauga yra įjungta ar ne.

Gaisro režimas veikia taip pat kaip ir 24h, tačiau skiriasi sirenos veikimo tonas. Sirena veikia su pertrūkiais.

3.1.1 Sistemos, zonų ir valdiklių būsenos statusas

Norėdami sužinoti esamus zonų ir valdiklių pavadinimus, jų nustatymus einamuoju momentu ir statusą siųskite SMS žinutę:

```
XXXX_STATUS
```

Gausite atsakymą Pvz.:

```
Sistema įjungta/išjungta Z1:DURYS:ON/OFF Z2:LANGAI:ON/OFF Z3:JUDESIO:ON/OFF Z4:JUDESIO1:ON/OFF Z5:JUDESIO2:ON/OFF Z6:GAISRO:ON/OFF C1:VALDIKLIS1:ON/OFF C2:VALDIKLIS2:ON/OFF
```

ON- reiškia įjungta. OFF- išjungta.

Jei tam tikrai zonai buvo įjungtas 24 valandų režimas vietoj ON, bus parašyta 24ON

Jei tam tikrai zonai buvo įjungtas gaisro režimas, vietoj ON bus parašyta FON.

Jei bent vienas valdiklis buvo įjungtas su laikmačiu (apie tai skaitykite 3.3 punkte), STATUS komandos įvykdymo momentu SMS žinutėje matysite laiką likusį valdikliui būti ON arba OFF būsenoje.

PVZC2:VALDIKLIS2:ON:00.01.23

Šiuo atveju reiškia VALDIKLIS2 veiks dar 0val 1min 23sec.

3.1.2 Zonų ir valdiklių pavadinimų keitimas

Gamintojas nustatė šiuos saugomų zonų ir valdiklių pavadinimus: Z1-DURYS, Z2-LANGAI, Z3-JUDESIO, Z4-JUDESIO1, Z5-JUDESIO2, Z6-GAISRO, C1-VALDIKLIS1, C2-VALDIKLIS2.

Vartotojas gali pakeisti bet kurį iš šių pavadinimų. Pavadinimai negali kartotis, ar sutapti su valdymo komandomis.

Zonų pavadinimų keitimas vykdomas siunčiant SMS žinutę:

```
XXXX_Z1:NaujasZonosPavadinimas_Z2:NaujasZonosPavadinimas_Z3:NaujasZonosPavadinimas_Z4:NaujasZonosPavadinimas_Z5:NaujasZonosPavadinimas_Z6:NaujasZonosPavadinimas
```

Valdiklių pavadinimų keitimas vykdomas siunčiant SMS žinutę:

```
XXXX_C1: NaujasValdiklioPavadinimas _C2: NaujasValdiklioPavadinimas
```

Pavadinimus keisti galima visus iš karto, keletą arba tik vieną. Zonos maksimalus pavadinimo ilgis ne daugiau 8 simbolių, valdiklio – 10 simbolių. Negalima vienu metu keisti ir zonų, ir valdiklių pavadinimų.

3.1.3 Zonų įjungimas/išjungimas

Pastaba

Gamintojas visas zonas nustatė įjungtas, t.y. ON būsenoje.

Naudinga žinoti

Galima įjungti/išjungti arba kelias iš karto arba tik vieną norimą zoną.

Zonos įjungimas

Bet kurią saugomą zoną galima įjungti siunčiant SMS žinutę:

```
XXXX_Z1:ON_Z2:ON_Z3:ON_Z4:ON_Z5:ON_Z6:ON
```

Pvz. XXXX_Z2:ON arba XXXX_LANGAI:ON

Zonos išjungimas

Bet kurią saugomą zoną galima visiškai išjungti siunčiant SMS žinutę:

```
XXXX_Z1:OFF_Z2:OFF_Z3:OFF_Z4:OFF_Z5:OFF_Z6:OFF
```

Pvz. XXXX_Z2:OFF arba XXXX_LANGAI:OFF

3.1.4 Gaisro zona

Gaisro zonos režimo įjungimas tam tikrai zonai/zonomis atliekamas siunčiant SMS žinutę:

```
XXXX_Z1:FON_Z2:FON_Z3:FON_Z4:FON_Z5:FON_Z6:FON
```

Pvz. XXXX_Z2:FON arba XXXX_GAISRO:FON

Pastaba

Jei zona buvo visiškai išjungta su komanda OFF - komandos FON neužteks. Būtina įjungti zoną su komanda ON.

Gaisro zonos režimo išjungimas tam tikrai zonai/zonomis atliekamas siunčiant SMS žinutę:

```
XXXX_Z1:FOFF_Z2:FOFF_Z3:FOFF_Z4:FOFF_Z5:FOFF_Z6:FOFF
```

Pvz. XXXX_Z2:FOFF arba XXXX_GAISRO:FOFF

3.1.5 24 valandų zona

24 valandų (24h) režimo įjungimas tam tikrai zonai/zonomis atliekamas siunčiant SMS žinutę:

```
XXXX_Z1:24ON_Z2:24ON_Z3:24ON_Z4:24ON_Z5:24ON_Z6:24ON
```

Pvz. XXXX_Z2:24ON arba XXXX_LANGAI:24ON

Pastaba

Jei zona buvo visiškai išjungta su komanda OFF, vien tik tai komandos 24ON neužteks. Būtina įjungti zoną su komanda ON.

24 valandų (24h) režimo išjungimas tam tikrai zonai/zonomis atliekamas siunčiant SMS žinutę:

```
XXXX_Z1:24OFF_Z2:24OFF_Z3:24OFF_Z4:24OFF_Z5:24OFF_Z6:24OFF
```

Pvz. XXXX_Z2:24OFF arba XXXX_LANGAI:24OFF

3.1.6 Įėjimo ir išėjimo iš patalpos trukmės konfigūravimas

Sistema ESIM262 leidžia keisti pirmosios zonos užlaikymą sekundėmis, po jos suveikimo. Tai reikalinga norint išjungti apsaugą DALLAS raktu įeinant pro duris. Atidarius duris sistema per nustatytą laiko tarpą (gamintojo nustatyta 15sek) leis priliesti DALLAS raktą prie nuskaitymo įrenginio, taip išjungiant apsaugą.

Įjungiant apsaugą DALLAS raktu leidžiama per nustatytą laiko tarpą (gamintojo nustatyta 15 sek) išeiti iš patalpos.

Šie parametrai keičiami siunčiant SMS žinutę:

```
XXXX_INOUT:SSI:SSO
```

SSI –pirmos zonos užlaikymas sekundėmis po pirmos zonos suveikimo. SSO- išėjimo iš patalpos laikas sekundėmis.

Esant reikšmei 0, jokio užlaikymo nėra.

Pvz. XXXX_INOUT:20:30 reiškia 20 sek duotas laikas išjungti apsaugą ir 30sek – laikas skirtas išeiti iš patalpos įjungus apsaugą DALLAS raktu.

3.2 DALLAS raktai

Pastaba

Patį pirmąjį DALLAS raktą galite pririšti (įrašyti) priliesdami jį prie skaitytuvo. Jokių SMS žinučių siųsti nereikia. Apie sėkmingą rakto įrašymą į atmintį sistema informuos du kartus trumpai supypsėdama per garsinį signalizatorių.

Kitų sekančių raktų pririšimas vykdomas įjungus specialų programavimo režimą - siunčiant SMS žinutę:

```
XXXX_IBPROG:ON
```

Į savo telefoną gausite pranešimą, kad DALLAS raktų programavimo režimas įjungtas. Prilieskite raktą prie skaitytuvo ir jo unikalūs kodas įsirašys į sistemos atmintį. Apie sėkmingą įrašymą jus informuos 2 kartus supypsėdamas garsinis signalizatorius. Sistema leidžia pririšti iki penkių DALLAS raktų.

Pvz. Galite pririšti ir vieną, ir penkis raktus. Sistema kiekvieną kartą prilietus naują raktą, įrašo jo kodą, tol kol įrašomas penkto rakto kodas.

Po rakto/raktų pririšimo būtina nusiųsti SMS žinutę:

```
XXXX_IBPROG:OFF
```

Ši žinutė uždraudžia naujų raktų įrašymą į atmintį. Nenusiuntus šios žinutės apsaugos įjungimas/išjungimas DALLAS raktu neveiks.

Norint ištrinti iš atminties visus DALLAS raktus, Pvz. pametus ar jei raktas buvo pavogtas, siųskite SMS žinutę:

```
XXXX_RESETIB
```

Bus ištrinti visi sistemos atmintyje buvę raktų kodai. Pririšimas vėl daromas kaip aprašyta aukščiau.

3.3 Valdiklių C1 ir C2 valdymas. Laikmatis.

Sistema ESIM262 turi du atviro kolektoriaus išėjimo kanalus C1 ir C2. Galima valdyti įvairius elektrinius prietaisus, kaip Pvz. siurblių, šildymą, apšvietimą ar kt. Esant įjungtam valdikliui C1 ar C2, atitinkamai OUT1 arba OUT2 išėjimas būna sujungiamas su GND.

Prietaiso įjungimas atliekamas siunčiant SMS žinutę:

```
XXXX_C1:ON
```

Prietaiso išjungimas atliekamas siunčiant SMS žinutę:

```
XXXX_C1:OFF
```

Vietoj C1 arba C2 galima rašyti ir realius valdiklių pavadinimus.

Pvz. XXXX_KATILAS:ON arba XXXX_SIURBLYS:OFF

Laikmačio naudojimas

Sistema ESIM262 turi integruotą laikmatį. Tai leidžia bet kurį išėjimo kanalą įjungti ar išjungti tam tikram laiko tarpui. Siųskite SMS žinutę tokiu formatu:

```
XXXX_C1:ON/OFF:vv.mm.ss
```

ON- reiškia įjungta. OFF- išjungta.

vv – valandos, galimos reikšmės [00-24]

mm– minutės, galimos reikšmės [00-60]

ss- sekundės, galimos reikšmės [00-60]

Negali būti reikšmė visi nuliai.

Pvz. Norint įjungti 1 min 23 sek siurblių siųskite SMS XXXX_SIURBLYS:ON:00.01.23

Jei prieš tai siurblys buvo visą laiką įjungtas, o norima jį išjungti 1min 23sek, tuo atveju siųskite SMS žinutę XXXX_SIURBLYS:OFF:00.01.23

3.4 Sirenos nustatymai

Gamintojas nustatė aliarmo atveju sirenos veikimo laiką 1min. Vartotojas gali koreguoti šį laiką, arba visai uždrausti sirenos įsijungimą. Norėdami pakeisti laiką siųskite SMS žinutę:

```
XXXX_SIREN:T
```

T gali turėti reikšmę [0-5], 0- sirena nekauks, 1 reiškia 1min, 2 –dvi ir t.t. Maksimalus sirenos veikimo laikas yra 5 minutės.

Pvz. XXXX_SIREN:5 reiškia, kad suveikus zonai sirena veiks penkias minutes.

Norint sužinoti užprogramuotą sirenos veikimo laiką nusiųskite SMS žinutę:

XXXX_SIREN

Sistema atsiųs sirenos nustatymus.

3.5 Išorinio maitinimo kontrolė

Sistema ESIM262 vartotojui praneša SMS žinute apie išorinio maitinimo dingimą, bei jo atsiradimą. Kartais būna situacijų kai maitinimas nuolat dingsta.

Tam yra palikta galimybė atsisakyti šio informacinio pranešimo siunčiant SMS žinutę:

XXXX M:OFF

arba vėl užsakyti pranešimus SMS žinute:

XXXX_M:ON

3.6 Informacinės SMS žinutės INFO (ryšio stiprumas, būseną, temperatūra)

Sistema ESIM262 leidžia bet kuriuo metu sužinoti signalizacijos būseną, saugomos patalpos temperatūrą (turi būti prijungtas temperatūros jutiklis), maitinimo šaltinio būklę bei SMS žinutės išsiuntimo momentu esančių aktyvių zonų būseną.

Nusiųskite SMS žinutę:

XXXX_INFO

Gausite informacinę žinutę. Pvz. 2009.01.07 11:15 Sistema įjungta. Ryšio stiprumas patenkinamas Išorinis maitinimas yra. Temperatūra 20oC. Z1:OK/ALARM Z2:OK/ALARM Z3:OK/ALARM Z4:OK/ALARM Z5:OK/ALARM Z6:OK/ALARM

kur OK -jei SMS siuntimo momentu zona buvo nesuveikusi. ALARM – jei suveikusi.

Gamintojas nustatė informacinės žinutės periodinį siuntimą kiekvieną parą 11val ryte. Šios žinutės siuntimo dažnumą ir laiką galima pakeisti siunčiant SMS žinutę:

XXXX_INFO:PP.VV

PP tai žinutės išsiuntimo dažnumas paromis, galintis turėti reikšmę [00-10].
VV tai žinutės išsiuntimo laikas, galintis turėti reikšmę [00-23].

Pvz. XXXX_INFO:01.10 , reiškia žinutė bus siunčiama kas 1 parą 10 val.

Nustačius PP reikšmę 0, o VV [1-23] periodinės žinutės bus siunčiamos kiekvieną parą nustatytu periodiškumu, kur VV nurodo periodą valandomis.

Pvz. XXXX_INFO:0.2 , reiškia informacinė žinutė bus siunčiama kas 2 valandos.

Norint atsisakyti periodinių INFO žinučių gavimų nusiųskite SMS žinutę:

XXXX_INFO:00.00

Žinutės nebebus siunčiamos iki sistemos gamyklinių parametrų atstatymo arba aukščiau aprašytos SMS žinutės XXXX_INFO:PP.VV gavimo.

3.7 Patalpų praklausymas mikrofону

Praklausyti saugomą patalpą galima dviem būdais:

1. Kai yra aliarminis suveikimas, sistema skambina pati ir jūs atsiliepiate i sistemos skambutį. Tuo metu iš karto būna įjungiamas mikrofonas, o sirena nustoja kaukti tam, kad netrukdytu klausytis kas vyksta patalpoje.
2. Nusiųskite SMS žinutę:

XXXX_MIC

Sistema iš karto perskambins šios žinutės siuntėjui ir jei atsiliepsite galėsite girdėti kas vyksta patalpoje. Jei neatsiliepsite per 20sek, sistema padės ragelį ir sugrįš į buvusią būseną.

3.8 Svetimų numerių uždraudimas

Gamintojas nustatė ESIM262 apsaugos sistemos valdymo galimybę tik iš vartotojų numerių NR1..NR5. Tačiau vartotojas gali leisti sistemą valdyti iš bet kokio kito telefono žinant slaptažodį. Tuo atveju bet kuris žinantis slaptažodį gali konfigūruoti sistemos parametrus, bei valdyti valdiklius.

Norėdami įjungti šią galimybę siųskite SMS žinutę:

XXXX_STR:ON

Norėdami išjungti šią valdymo galimybę siųskite SMS žinutę:

XXXX_STR:OFF

3.9 Aliarmo žinutės gavimas dėl temperatūros nuokrypio

Sistema ESIM262 leidžia vartotojui gauti SMS žinutes atsiradus temperatūros nuokrypiui nuo nustatytų reikšmių. Tam privalo būti prijungtas temperatūrinis jutiklis ir atitinkamai nustatyti parametrai.

Panaudojimo pav.: Šiltnamių, namų, akvariumų, serverių patalpų, šaldytuvų ir kt. temperatūros kontrolei per GSM tinklą.

Gamintojas šią funkciją nustatė išjungtą. Norint įjungti į sistemą nusiųskite SMS žinutę:

XXXX_TEMP:min:max

min - tai temperatūra °C, galinti turėti reikšmę [-55...+125]
max - tai temperatūra °C, galinti turėti reikšmę [-55...+125].

Jei kontroliuojama temperatūra taps mažesnė už min reikšmę vienu laipsniu, vartotojas gaus SMS žinutę kurioje matysite tuo momentu buvusią temperatūrą.

Jei kontroliuojama temperatūra viršys max reikšmę vienu laipsniu, vartotojas gaus SMS žinutę, kurioje matysite tuo momentu buvusią temperatūrą.

Pvz. `XXXX_TEMP:16:20` ,reiškia SMS žinutė bus siunčiama, jei temperatūra nusileis žemiau 16°C arba pakils auščiau 20°C.

`XXXX_TEMP:-10:-1` ,reiškia SMS žinutė bus siunčiama, jei temperatūra nusileis žemiau -10°C arba pakils auščiau -1°C

Norint sužinoti temperatūros nustatymus, į sistemą nusiųskite SMS žinutę:

`XXXX_TEMP`

Norint išjungti temperatūros kontrolę, į sistemą nusiųskite SMS žinutę:

`XXXX_TEMP:0:0`

Sistema gavusi reišmę abu nulius, nereaguos į temperatūros pasikeitimus. Tačiau, jei jutiklis yra prijungtas, temperatūra bus atsiunčiama su INFO žinute, kaip aprašyta 3.6 punkte.

3.10 SMS žinučių pristatymas visiems vartotojams

Gamintojas nustatė, kad ESIM262 apsaugos sistemoje SMS žinutės aliarmo metu būtų siunčiamos iki pirmo sėkmingo pristatymo vienam iš vartotojų. Pradedama siųsti pradedant NR1. Jei jam pristatyti nepavyko, SMS siunčiama toliau NR2 ir t.t.

Tačiau galima nustatyti, kad SMS žinutės būtų pristatomos visiems įrašytiems vartotojams.

Norėdami įjungti šią funkciją siųskite SMS žinutę:

`XXXX_SMSALL:ON`

Norėdami išjungti šią funkciją siųskite SMS žinutę:

`XXXX_SMSALL:OFF`

4. Priedas

4.1 Gamyklinių parametrų atstatymas

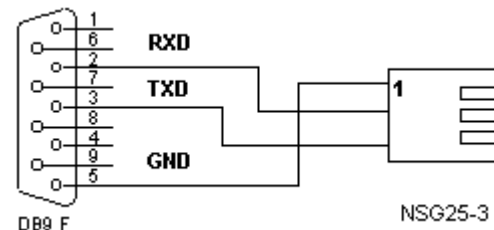
Norint atstatyti gamintojo nustatytus parametrus reikia:

1. atjungti maitinimą ir rezervinį akumuliatorių.
2. užtrumpinti (sujungti) kontaktus D1 ir D2.
3. kelioms sekundėms įjungti maitinimą.
4. maitinimą atjungti.
5. atjungti kontaktus D1 ir D2

4.2 Konfigūravimo programa ESIM262 configuration tool

Norėdami įrenginį sukongfigūruoti greičiau ir patogiau, bei panaudoti daugiau sistemos galimybių naudokite konfigūravimo programą „ESIM262 Configuration Tool“, kurią galite parsisiųsti iš internetinės svetainės www.eldes.lt

Jums tereikia specialaus kabelio, kurio teiraukitės prekybos vietoje ir kompiuterio turinčio nuoseklių COM (RS232) prievadą. Kabeliui reikalingos D-SUB 9PIN (DB9 female) ir NSG25-3 jungtys.



Priklausomai nuo sistemos modifikacijos, galima naudoti USB- USB mini kabelį. Jei modifikacijoje yra USB mini jungtis, tuo atveju nėra COM prievado ir atvirkščiai.

4.3 Techninė pagalba

Požymis	Galima priežastis
Nedega indikatorius PWR	<ul style="list-style-type: none">• nėra išorinio maitinimo• neteisingai sujungta schema• perdegęs saugiklis
Nedega ar nemirksi NETWORK indikatorius	<ul style="list-style-type: none">• neįdėta SIM kortelė• blogai įstatyta SIM kortelė• nenuimtas SIM kortelės PIN kodas• neaktyvi SIM kortelė• neprijungta antena• per silpnas ryšys• mobilaus ryšio tinklo sutrikimai
STATUS indikatorius dega ištisai arba visai nešviečia	<ul style="list-style-type: none">• klaidingai startavusi programa arba klaida atsiradusi dėl elektros tinklo trikdžių ar iškrovų
Sistema neatsiunčia jokių žinučių ar/ir	<ul style="list-style-type: none">• pasibaigusi sistemos SIM kortelės

neskambina	<ul style="list-style-type: none"> sąskaita neteisingas SMS centro numeris nėra ryšio naudotojo telefono numeris nėra įrašytas į naudotojų sąrašą (arba neįjungtas valdymas iš svetimų telefono numerių) SIM kortelė buvo įstatyta/keičiama neatjungus akumuliatoriaus ir išorinio maitinimo šaltinio. Naudotojo numeriai įvesti be tarptautinio kodo.
SMS žinutės "Neteisingas formatas" gavimas	<ul style="list-style-type: none"> klaidinga sintaksė SMS žinutės neleistinoje vietoje yra tarpelis, kurio neturi būti.
"INFO" žinutėje nerašoma temperatūra	<ul style="list-style-type: none"> neprijungtas temperatūros jutiklis sugedęs temperatūros jutiklis per ilgą prijungimo laidą
Neveikia 24 valandų, tylioji arba gaisro zona	<ul style="list-style-type: none"> neįjungtas tai zonai ON režimas
Negirdima jokių garsų praklausant patalpą	<ul style="list-style-type: none"> neprijungtas mikrofonas neteisingai prijungtas mikrofonas
Nepavyksta įrašyti DALLAS raktų	<ul style="list-style-type: none"> nėra kontakto skaitytuve neprijungtas ar neteisingai prijungtas skaitytuvas neįjungtas DALLAS raktų įrašymo režimas Bandoma įrašyti daugiau kaip penktą raktą per ilgą prijungimo laidą
Nepavyksta pridurti ar nuimti nuo apsaugos su DALLAS raktu	<ul style="list-style-type: none"> nėra kontakto skaitytuve neprijungtas ar neteisingai prijungtas skaitytuvas neįjungtas DALLAS raktų įrašymo režimas raktas nėra įrašytas į atmintį
Sirena įsijungia ir neaktyvuotai sistemai	<ul style="list-style-type: none"> įjungtas gaisro arba 24 valandų zonos režimas
Nepykis garsinis signalizatorius	<ul style="list-style-type: none"> instaliuojant sumaišytas signalizatoriaus pliusas su minusu
Suveikus tam tikrai zonai ir įsijungus aliarmui (sirenai), tik iš kelinto karto pavyksta nuimti nuo apsaugos t.y. išjungti kaukiančią sireną su trumpuoju skambučiu	<ul style="list-style-type: none"> kažkuriam iš įrašytų naudotojų NR1-NR5 įjungta balso pašto paslauga

Jei neradote problemos sprendimo kreipkitės į pardavimo vietas arba į ELDES techninę pagalbą el. paštu support@eldes.lt

Daugiau informacijos apie įrenginį arba kitus mūsų produktus ieškokite gamintojo internetinėje svetainėje www.eldes.lt

4.5 Pagrindinių funkcijų atmintinė

	Skambučiu	DALLAS raktu
Apsaugos įjungimas	Paskambinkite į sistemą. Jei skambutis buvo numestas po 3 kvietimo signalų, apsauga įjungta *skambinimo metu zonos neturi būti suveikusios	Įstatykite raktą į skaitytuvą. Garsinis signalizatorius pradės pypsėti, įspėdamas, kad reikia išeiti iš patalpos. *rakto prilietimo momentu zonos neturi būti suveikusios
Apsaugos išjungimas	Paskambinkite į sistemą. Jei skambutis buvo numestas po 1 kvietimo signalo, apsauga išjungta.	Įstatykite raktą į skaitytuvą. Garsinis signalizatorius turi nustoti skleisti garsinį signalą.
Norint sužinoti temperatūrą, 230V elektros tinklo buvimą, ryšio stiprumą, bei sistemos būseną	Nusiųskite SMS žinutę: <i>XXXX_INFO</i>	
Norint sužinoti užprogramuotus naudotojų numerius	Nusiųskite SMS žinutę: <i>XXXX_HELPNR</i>	
Norint sužinoti zonų ir valdiklių pavadinimus, bei jų būseną	Nusiųskite SMS žinutę: <i>XXXX_STATUS</i>	
Pametus DALLAS raktą	Ištrinkite visus užprogramuotus DALLAS raktus, nusiųsdami SMS žinutę: <i>XXXX_RESETIB</i>	

Pagaminta Lietuvoje.

www.eldes.lt