



## GSM apsaugos ir valdymo sistema ELDES ALARM ESIM062



### Vartotojo vadovas v1.0



Pagal WEEE direktyvą, perbrauktos šiukšlių dėžės su ratais ženklas reiškia, kad nebetinkamą naudoti gaminių Europos Sąjungoje reikia atiduoti perdirbti atskirai nuo kitų šiukšlių.

#### Saugos informacija

Kad užtikrinti jūsų ir aplinkinių saugumą prašome perskaityti šias taisykles:

- Apsaugos, kontrolės ir prietaisų valdymo sistema ESIM062 (toliau – sistema) turi įmontuotą radijo siųstuvą, veikiantį GSM900 ir GSM1800 tinkluose.
- Nenaudokite sistemos ten, kur ji gali sukelti trikdžius ar pavojų.
- Nemontuokite sistemos prie medicininės aparatūros ar prietaisų.
- Nenaudokite sistemos sprogiuose vietose.
- Sistema nėra atspari drėgmei, cheminei aplinkai, bei mechaniniams poveikiams.

#### Atsakomybės ribojimas

Pirkėjas sutinka, kad sistema sumažina gaisro, plėšimo, vagystės ar kitą riziką, tačiau tai nėra draudimas ar garantija, kad paminėti veiksniai neįvyks, bei nebus asmenų sužeidimų, ar turto praradimo, ar sunaikinimo atvejų.

“ELDES UAB” neprisiima jokios atsakomybės už tiesioginę ar netiesioginę žalą ar nuostolius, taip pat negautas pajamas, naudojantis sistema.

“ELDES UAB” atsakomybė, kiek tai leidžia galiojantys įstatymai, neviršija produkto įsigijimo kainos.

Korinio ryšio paslaugas teikiantys GSM operatoriai nėra susiję su “ELDES UAB” bendrove. Todėl bendrovė neprisiima jokios atsakomybės už tinklo paslaugas, jo aprėptį bei funkcionavimą.

#### Garantinis laikotarpis

“ELDES UAB” suteikia įsigytam produktui 24mėn. garantiją.

Garantinis laikotarpis pradedamas skaičiuoti nuo produkto pardavimo pirmam galutiniam vartotojui datos. Garantija taikoma tik jei sistema buvo naudota pagal paskirtį, laikantis visų vartotojo vadovo instrukcijų, bei techninėje specifikacijoje nustatytų sąlygų ir maksimalių leistinų reikšmių. Pardavimo data laikoma čekio, sąskaitos ar kito pardavimo dokumento data.

Garantija netaikoma jei sistema buvo paveikta mechaniškai, cheminių medžiagų, drėgmės, korozijos, skysčių, ekstremalių aplinkos veiksnių ar kitokių *force majeure* aplinkybių.

Copyright © “ELDES UAB”, 2008. Visos teisės saugomos

Draudžiama kopijuoti, kaupti ar perduoti tretiesiems asmenims, šiame dokumente esančią informaciją, ar bet kokią dokumento dalį be išankstinio raštiško “ELDES UAB” sutikimo.

įButton® yra DALLAS SEMICONDUCTOR / MAXIM kompanijos firminis ženklas.

Kiti šiame dokumente paminėti gaminių, ar įmonių pavadinimai gali būti firmų ar prekių ženklai.

“ELDES UAB” pasilieka teisę be išankstinio įspėjimo tobulinti ar keisti bet kuriuos dokumente paminėtus gaminius, taip pat patį dokumentą.

**Pakuotės sudėtis:**

1.	ELDES Alarm ESIM062.....	1vnt
2.	Mikrofonas.....	1vnt
3.	DALLAS raktas.....	1vnt
4.	DALLAS rakto skaitytuvas.....	1vnt
5.	GSM Antena.....	1vnt
6.	Garsinis signalizatorius (mini sirena).....	1vnt
7.	Akumuliatoriaus prijungimo laidas.....	1vnt
8.	ESIM062 vartotojo vadovas.....	1vnt
9.	Rezistoriai 5,6kOm.....	6vnt

**Apie vartotojo vadovą. Greitas startas.**

Šis dokumentas aprašo apie apsaugos, kontrolės ir prietaisų valdymo sistemą ESIM062, jos veikimą, bei instaliavimą.

Prieš pradėdant naudotis sistema būtina perskaityti vartotojo vadovą.

Pirmame ir antrame skyriuje aprašyta informacija reikalinga **greitam startui**. Trečiame ir ketvirtame – apie sistemos papildomas galimybes.

## Turinys

<b>1. Bendroji informacija</b>	
1.1 Paskirtis.....	6
1.2 Veikimo aprašymas.....	6
1.3 Techninė specifikacija.....	7
1.4 Kontaktų ir LED indikatorių paskirtis.....	8
1.5 Pajungimo schema.....	9
1.6 Sistemos instaliavimas.....	10
<b>2. Sistemos paruošimas darbui ir pagrindinės valdymo komandos</b>	
2.1 Ryšio stiprumas.....	12
2.2 SMS centro numerio patikrinimas.....	12
2.3 Slaptažodis ir jo keitimas.....	13
2.4 Vartotojo numeriai.....	13
2.4.1 Užprogramavimas arba keitimas.....	13
2.4.2 Užprogramuotų numerių užklausa.....	14
2.4.3 Užprogramuotų numerių trynimas.....	14
2.5 Laiko ir datos nustatymas.....	14
<b>3. Papildomos sistemos galimybės</b>	
3.1 Apsaugos zonos ir valdikliai.....	15
3.1.1 Sistemos, zonų ir valdiklių būsenos statusas.....	15
3.1.2 Zonų ir valdiklių pavadinimų keitimas.....	15
3.1.3 Zonų įjungimas/išjungimas.....	16
3.1.4 Gaisro zona.....	16
3.1.5 24valandų zona.....	17
3.1.6 Įėjimo ir išėjimo iš patalpos trukmės konfigūravimas.....	17
3.2 DALLAS raktai.....	18
3.3 Valdiklių C1 ir C2 valdymas. Laikmatis.....	18
3.4 Sirenos nustatymai.....	19
3.5 Išorinio maitinimo kontrolė.....	19
3.6 Informacinės SMS žinutės (ryšio stiprumas, būseną, temperatūra).....	19
3.7 Patalpų praklausymas mikrofonu.....	20
3.8 Svetimų numerių uždraudimas.....	20
<b>4. Priedas</b>	
4.1 Gamyklinių parametrų atstatymas.....	21
4.2 Laikrodžio elemento keitimas.....	21
4.3 Konfigūravimo programa ESIM062 configuration tool .....	21
4.4 Techninė pagalba.....	21
4.5 Pagrindinių funkcijų atmintinė.....	23
4.6 Konfigūravimo kabelio schema.....	24

## 1. Bendroji informacija

### 1.1 Paskirtis

ESIM062 – tai mikroprocesorinis prietaisas, skirtas gyvenamųjų patalpų, sodo namelių, vasarnamių, garažų, taip pat kitų patalpų apsaugai ir elektrinių prietaisų valdymui ar kontrolei per GSM tinklą.

Sistemos pritaikymo pavyzdžiai:

- Patalpų apsauga
- Temperatūros matavimas ir kontrolė patalpoms arba šildymo sistemoms
- Apšvietimo, šildymo, vėdinimo, laistymo, siurblių įjungimo ir kt. valdymas SMS žinute
- Patalpos praklausymas mikrofonu
- Informavimas SMS žinute apie 230V elektros tinklo dingimą ir atsiradimą

### 1.2 Veikimo aprašymas

Apsaugos sistema ESIM062 veikia GSM tinkle. Priduodama apsaugai arba nuimama nuo apsaugos DALLAS raktu įButton® (apie raktų pririšimą skaitykite 3.2 punkte) arba trumpuoju skambučiu iš telefono, kuris nieko nekainuoja.

Jei skambinant apsaugos sistemos telefono numeriu, skambutis buvo numestas po trijų kvietimo signalų - apsauga buvo sėkmingai įjungta. Jei po vieno kvietimo signalo - apsauga išjungta. Sistema skambučius numeta pati automatiškai. Vartotojas turi sulaukti skambučio numetimo.

Įjungiant apsaugą trumpuoju skambučiu, jokio zonų užlaikymo nėra, t.y. apsauga įjungiamą iš karto. Įjungiant apsaugą DALLAS raktu, gamintojas nustatė 15 sekundžių užlaikymą, skirtą išeiti iš patalpos. Išsekus tam laiko tarpui apsauga įjungiamą. Laiko tarpas yra konfigūruojamas parametras. Apie tai aprašyta 3.1.6 punkte. Apie tai, kad pradėtas skaičiuoti išėjimo iš patalpos laikas jus informuos garsinis signalizatorius (miniatiūrinė sirena) arba/ir šviesos diodas. Jei aktyvavimo metu buvo suveikusi kuri nors zona, apsauga nebus įjungta, o jūs gausite SMS žinutę su suveikusiomis tuo metu zonomis.

Suveikus pirmajai zonai, gamintojo yra nustatytas 15 sek užlaikymas, kurio metu nereaguojama į pirmos zonos suveikimą, o vartotojas yra įspėjamas garsiniu ar/ir šviesos signalu apie laiko skaičiavimo pradžią tam, kad galėtumėte išjungti apsaugą DALLAS raktu. Užlaikymo konfigūravimas aprašytas 3.1.6 punkte. Jei išsekus tam laiko tarpui DALLAS raktas nebuvo įstatytas į skaitytuvą arba vartotojas nepaskambino sistemai iki jos skambučio automatinio atmetimo - sistema iš karto pereis į aliarmo būseną, kurią išjungti galite įstatę DALLAS raktą į skaitytuvą arba paskambinę sistemai.

Suveikus kuriai nors saugomai zonai sistema siunčia SMS žinutę ir skambina užprogramuotais numeriais tol, kol atsilieps arba paspaus skambučio atmetimo mygtuką nors vienas iš galimų penkių vartotojų. Jei atsiliepsite - bus įjungtas mikrofonas, sirena nutils, o jūs galėsite klausytis kas vyksta patalpoje. Padėjus ragelį sistema sugrįš į prieš tai buvusią aktyvią saugojimo būseną. SMS žinutė su suveikusiomis zonomis siunčiama iki pirmo sėkmingo žinutės pristatymo vienam iš vartotojų.

Sistema, dingus išoriniam elektros šaltiniui pradeda maitinti iš rezervinio akumulatoriaus, o vartotojai gauna įspėjimą apie tai SMS žinutę. Atsiradus maitinimui, vartotojai gaus SMS žinutę taip pat. Jei rezervinis akumulatorius bus prie išsikrovimo ribos, sistema atsiųs SMS žinutę įspėjimą, kad akumulatorius iškrautas ir sistema tuoj bus išjungta iki išorinio el. šaltinio atsiradimo. Atsiradus maitinimui vartotojas gaus pranešimą, kad sistema sėkmingai startavo.

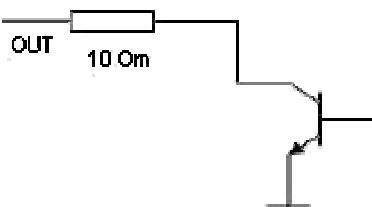
Nusiuntus užklausa, sistema SMS žinute praneša patalpos arba kitą kontroliuojamą temperatūrą, sistemos ir elektros šaltinio būseną, ryšio kokybę, taip pat leidžia vartotojui, jei prijungtas mikrofonas, paklausyti kas vyksta patalpose.

ESIM062 gali valdyti 2 prietaisus (reles) iš bet kurio vartotojo GSM telefono siunčiant slaptažodį ir specialų kodą. Galite, pavyzdžiui, įjungti šildymą, apšvietimą ar kt.

Jei į apsaugos sistemą bandytų prisiskambinti svetimas telefono numeris, ar būtų priimta SMS žinutė su klaidingu slaptažodžiu – sistema tai ignoruotų. Tačiau vartotojas gali įjungti sistemos valdymo galimybę iš bet kurio kito GSM telefono (nebūtinai užprogramuoto vartotojo), jei tik tas asmuo žino teisingą slaptažodį. Apie tai aprašyta 3.8 punkte.

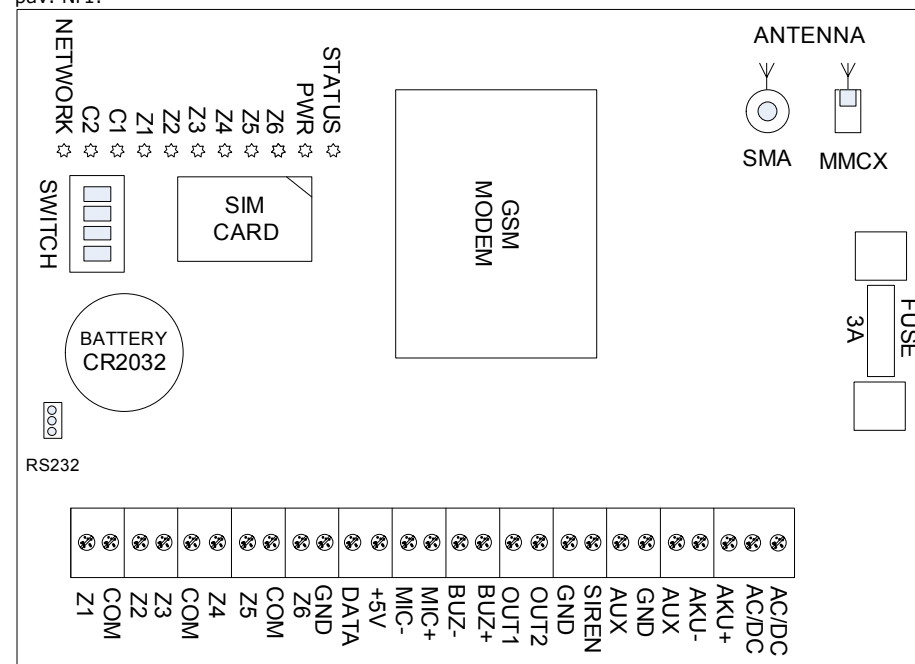
### 1.3 Techninė specifikacija

Elektrinės ir mechaninės charakteristikos

Maitinimo įtampa	16-24V AC arba 18-24V DC
Naudojama galia budinčiame režime be išorinių jutiklių	ne daugiau 2W
Naudojama galia budinčiame režime be išorinių jutiklių	ne daugiau 5W
Rezervinio akumuliatoriaus įtampa; talpa	12V; 1.3-7Ah
Rezervinio akumuliatoriaus tipas	Švininis
Maksimali akumuliatoriaus krovimo srovė	900mA
GSM modemo dažnis	900/1800Mhz
Zonų skaičius	6
Įėjimo apkrovos varža	5.6kOm
Išėjimų skaičius	2
Išėjimo schema	Atviro kolektoriaus 
Išėjimų C1 (OUT1) ir C2 (OUT2) maksimalios komutuojamos reikšmės	Srovė 100mA įtampa 30V
Sirenos išėjimas aktyvioje būsenoje	Sujungtas su +12V
Išorinių prietaisų (AUX) maitinimo įtampa	13.7VDC
Išorinių prietaisų (AUX) ir sirenos bendra suminė srovė	Ne daugiau 0.7A
Garsinio signalizatoriaus maitinimo įtampa	5VDC
Matmenys	140x100x18mm
Darbinis temperatūrų diapazonas	-20...+55°C
Temperatūros jutiklio tipas	DS18S20; DS18B20 „DALLAS/MAXIM“

### 1.4 Kontaktų ir LED indikatorių paskirtis

pav. Nr1.



#### Pagrindinių mazgų trumpas paaiškinimas

GSM MODEM	GSM tinklo 900/1800MHz modemas
SIM CARD	SIM kortelė
BATTERY CR2032	Laikrodžio rezervinis elementas CR2032
SWITCH	Šliaužikliniai jungikliai
RS-232	Nuoseklus prievado jungtis RS232
FUSE	3A saugiklis
ANTENNA SMA	GSM antenos SMA tipo jungtis
ANTENNA MMCX	GSM antenos MMCX tipo jungtis

#### Šviesos diodai LED

STATUS	Procesoriaus darbo indikacija
PWR	Išorinio maitinimo indikacija
Z6	Suveikusios Z6 zonos indikacija
Z5	Suveikusios Z5 zonos indikacija
Z4	Suveikusios Z4 zonos indikacija
Z3	Suveikusios Z3 zonos indikacija
Z2	Suveikusios Z2 zonos indikacija

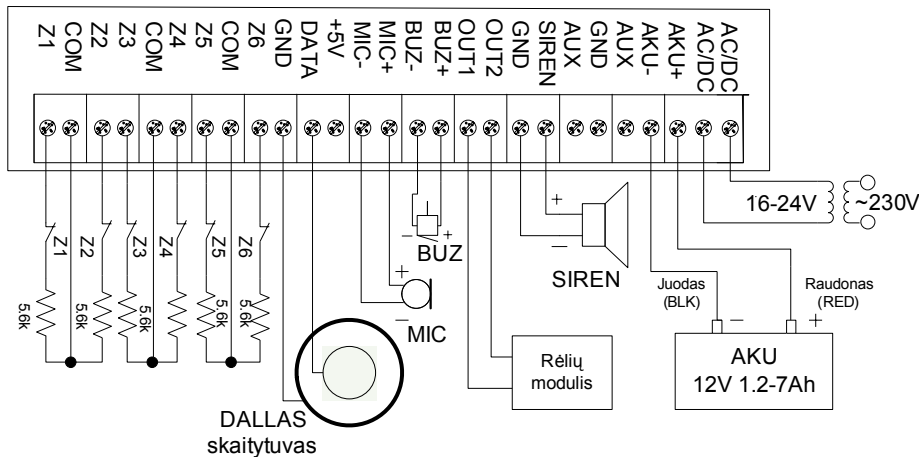
Z1	Suveikusios Z2 zonos indikacija
C1	Ijungto valdiklio C1 indikacija
C2	Ijungto valdiklio C2 indikacija
NETWORK	GSM ryšio tinklo kokybės indikacija

### Kontaktų paskirtis

<b>Z1;Z2;Z3;Z4;Z5;Z6</b>	Saugomų zonų įėjimai	<b>BUZ-</b>	Neigiamas garsinio signalizatoriaus kontaktas
<b>COM</b>	Bendras saugomų zonų kontaktas	<b>BUZ+</b>	Teigiamas garsinio signalizatoriaus kontaktas
<b>GND</b>	Žemės kontaktas	<b>OUT1; OUT2</b>	Valdiklių C1 ir C2 išėjimai
<b>DATA</b>	DALLAS rakto ir/arba temperatūros jutiklio duomenų kontaktas	<b>SIREN</b>	Sirenos teigiamas išėjimo kontaktas
<b>+5V</b>	Temperatūros jutiklio teigiamas maitinimo kontaktas (+5V)	<b>AUX</b>	Teigiamas +13.7V kontaktas. Jutiklių, bei autonominės sirenos maitinimui.
<b>MIC-</b>	Neigiamas elektretinio mikrofono kontaktas	<b>AKU-</b>	Neigiamas išorinio akumuliatoriaus kontaktas
<b>MIC+</b>	Teigiamas elektretinio mikrofono kontaktas	<b>AKU+</b>	Teigiamas išorinio akumuliatoriaus kontaktas
		<b>AC/DC</b>	Maitinimo kontaktai

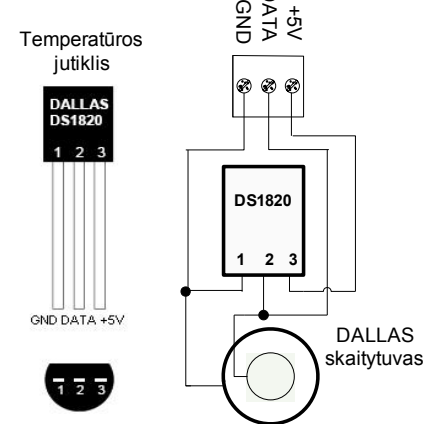
### 1.5 Pajungimo schema

pav. Nr2.

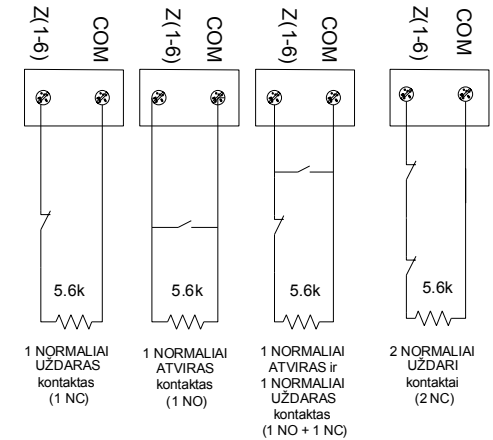


pav. Nr3.

### TEMPERATŪROS JUTIKLIO PRIJUNGIMAS



### ZONŲ PRIJUNGIMO BŪDAI



### 1.6 Sistemos instaliavimas

#### Pastaba

Nors ir apsaugos sistemos ESIM062 instaliacija yra nesudėtinga, tuo užsimti rekomenduojame tik jei turite minimalias elektrotechnikos ar elektronikos žinias, kitaip galite sugadinti prietaisą.

#### Naudinga žinoti

Norint užtikrinti maksimalų apsaugos sistemos veikimo patikimumą – nerekomenduojame naudoti išankstinio mokėjimo kortelių. Pasibaigus sąskaitai, sistema negalėtų informuoti vartotojų apie aliarmo signalą. Taip pat vartotojams rekomenduojame išjungti skambučių peradresavimus į balso paštą.

#### Naudinga žinoti

Dėl GSM ryšio tinklo savybių, sistemoje rekomenduojame pasirinkti tą patį GSM operatorių kurio paslaugomis naudojasi dauguma saugomo objekto vartotojų. Taip užtikrinsite pačius greičiausias SMS žinučių ir skambučių apie pavojų gavimus.

1. Įdėkite SIM kortelę su nuimtu PIN kodo reikalavimu. Prijunkite anteną (be antenos prietaiso jungti negalima).

2. Perstatykite jungiklio šliaužiklį Nr3 į padėtį "ON". Jis įjungia laikrodžio maitinimą dingus išoriniam elektros šaltiniui arba išsikrovus rezerviniam akumuliatoriui. Nenaudojant sistemos ilgiau kaip mėnesį, šliaužiklį grąžinkite į pirminę padėtį (OFF), kitu atveju gali išsikrauti vidinio laikrodžio elementas. Apie elemento keitimą aprašyta 4.2 punkte.

3. Garsinį signalizatorių instaliuokite netoli DALLAS nuskaitymo įrenginio tam, kad girdėtumėte apie sistemos pridavimo apsaugai ar nuėmimo nuo apsaugos laiko skaičiavimo pradžią. Vietoj garsinio signalizatoriaus galite naudoti šviesos diodą arba juos kartu.

#### **Naudinga žinoti**

DALLAS rakto neprivaloma instaliuoti. Jis pirmiausiai reikalingas kaip avarinis jungiklis, jei neturite su savimi telefono arba jis yra išsikrovęs. Tačiau jis gali būti naudojamas ir kaip pagrindinė apsaugos įjungimo ar išjungimo priemonė.

4. Sujunkite grandinę pagal pav. Nr2 pavaizduotą schemą. Pav Nr3 pavaizduota temperatūros jutiklio prijungimo schema, bei įvairūs saugomų zonų prijungimo būdai.

5. Prijunkite akumuliatorių ir išorinį elektros šaltinį (transformatorių). Sistema greičiau kaip per minutę turi startuoti. Indikatorius PWR nuolat dega, indikuodamas išorinį maitinimo šaltinį. Indikatorius STATUS turi mirksėti indikuodamas, kad procesoriaus programa sėkmingai startavo.

## 2. Sistemos paruošimas darbui ir pagrindinės valdymo komandos

Sistemą konfigūruoti galima prijungus RS-232 kabelį ir naudojant programą „ESIM062 configuration tool“ žr. 4.3 punktą arba SMS žinutėmis.

### **!!! Labai svarbu !!!**

Siame vartotojo vadove apatinis brūkšnyš \_ visur reiškia tarpelį, t.y. rašant SMS žinutę vietoj šio brūkšnio turi būti daromas vieno simbolio tarpelis. XXXX – reiškia slaptažodį. Žinutės gale neturi būti jokio tarpelio.

### 2.1 Ryšio stiprumas

Prijunkite išorinį maitinimą. Turi užsidegti "PWR" indikatorius. Kai nėra ryšio – "NETWORK" indikatorius nedega. Kai sistema priseregistruoja prie tinklo "NETWORK" indikatorius pradeda mirksėti.

Norint užtikrinti geriausią ryšio kokybę, pagal indikatorius mirksėjimų dažnumą sureguliuokite GSM antenos padėtį rasdami geriausią įmanomą ryšį.

<b>NETWORK indikatorius mirksėjimas</b>	<b>Reikšmė</b>
Nedega	Nėra ryšio
Kas 3 sek	Ryšys yra, bet nepatikimas
Kas 1 sek	Patenkinamas
Keletą kartų į 1 sek	Geras
Dega ištiesai	Puikus

### 2.2 SMS centro numerio patikrinimas

Iš savo mobilaus telefono į apsaugos sistemą ESIM062 nusiųskite SMS žinutę su tekstu:

TEST

Jei telefono sąskaita yra papildyta ir SMS centro numeris yra teisingas, į savo telefoną netrukus gausite žinutę: *SMS centro numeris teisingas.*

Jei gavote šią žinutę pereikite prie 2.3 punkto. Jei nieko negavote, pakeiskite SMS centro numerį.

Numerio įvedimas daromas siunčiant SMS žinutę:

XXXX\_SMS\_+3701111111

XXXX tai slaptažodis. Gamintojo suteiktas slaptažodis yra keturi nuliai 0000. Vietoj vienetų rašomas SMS centro numeris. Jei nežinote SMS centro numerio, jo paklauskite mobilaus ryšio operatoriaus.

Pvz. 0000\_SMS\_+37069899992

Žinutes siųskite tuo abonentinu numeriu, kurio kortelė yra įdėta į apsaugos sistemą. Jei viską suvedėte teisingai sistema atsitys žinutę:

*SMS centro numeris sėkmingai pakeistas į +3701111111*

### 2.3 Slaptažodis ir jo keitimas

Visos siunčiamos komandos yra pradedamos slaptažodžiu, todėl prašome jį įsidėmėti. Gamintojo suteiktas slaptažodis yra keturi nuliai 0000. Gamyklinį slaptažodį būtina pakeisti kitu.

Norėdami pakeisti gamyklinį slaptažodį siųskite SMS žinutę:

0000\_PSW\_XXXX

Norėdami pakeisti anksčiau sukurtą slaptažodį nauju siųskite tokią SMS žinutę:

YYYY\_PSW\_XXXX

XXXX bet koks vartotojo sukurtas keturženklis slaptažodis, išskyrus keturis nulius. Negalima naudoti taškų, dvitaškių bei tarpelių. YYYY reiškia seną slaptažodį.

Jei pamiršote slaptažodį, galite atstatyti gamintojo parametrus kaip aprašyta 4.1 priede.

### 2.4 Vartotojo numeriai

Sistema ESIM062 leidžia įrašyti iki penkių numerių, kurie galės valdyti sistemą, įjungti/išjungti apsaugą ir kt. Numeris NR1 yra privalomas įrašyti, kiti nėra būtini. Visi numeriai rašomi su tarptautiniu šalies kodu. Pvz. Lietuvos tarptautinis kodas yra 370. Kadangi sistema visus pranešimus siųsti bei skambinti pavojaus atveju pradeda pirmu numeriu, o nepavykus susisiekti, iš karto bando pasiekti abonentą NR2 ir t.t., numerius įveskite svarbumo tvarka pradedant NR1.

#### 2.4.1 Numerių užprogramavimas arba keitimas

Į sistemą siųskite SMS žinutę su tekstu:

XXXX\_NR1:3701111111\_NR2:3701111111\_NR3:3701111111\_NR4:3701111111\_ NR5:3701111111

Vietoje vienetų rašomi vartotojų numeriai.

Galima įrašyti nebūtinai 5 numerius iš karto. Galima įrašyti pvz. tik pirmą ir ketvirtą numerius. Šiuo atveju siųskite SMS žinutę:

XXXX\_NR1:3701111111\_NR4:3701111111

Arba atskirai po vieną numerį :

XXXX\_NR3:3701111111

Numerių keitimas ar koregavimas vykdomi taip pat. Naujas numeris įrašomas vietoje buvusio, todėl senų numerių trinti nebūtina.

#### 2.4.2 Užprogramuotų numerių užklausa

Norėdami sužinoti kokie yra užprogramuoti numeriai – siųskite SMS žinutę:

XXXX\_HELPNR

Gausite pranešimą su visais tuo metu suvestais numeriais.

#### 2.4.3 Užprogramuotų numerių trynimas

Norėdami ištrinti tam tikrą arba kelis numerius iš karto, siųskite SMS žinutę su norimais ištrinti numeriais:

XXXX\_NR2:DEL\_NR3:DEL\_ NR4:DEL\_NR5:DEL

Pvz. XXXX\_NR3:DEL

Ištrinti NR1 sistema neleis. Jį galima tik redaguoti.

### 2.5 Laiko ir datos nustatymas

Kad sistema veiktų korektiškai, pvz.: nustatyti laiku siųstų informacinius pranešimus ir pan. Reikia teisingai nustatyti datą ir laiką.

Norėdami nustatyti datą ir laiką nusiųskite SMS žinutę tokiu formatu:

XXXX\_MMMM.mn.dd\_va:mi

kur MMMM reiškia metus; mn - mėnesį; dd - dieną; va - valandą; mi - minutes

Pvz. XXXX\_2008.01.01\_14:15

### 3. Papildomos sistemos galimybės

#### 3.1 Apsaugos zonos ir valdikliai

##### **Naudinga žinoti**

Keičiant zonų ir valdiklių pavadinimus, taip pat jų būseną, visada galima rašyti arba sutrumpintą pavadinimą Z1,Z2,Z3,Z4,Z5,Z6,C1,C2, arba prieš tai užprogramuotą pavadinimą, pvz. Durys, Langai, Siurblys, Katilas ir pan

##### **Paaiškinimas**

Ijungta zona gali dirbti trimis režimais: paprastu, 24h ir gaisro. 24h režimas reiškia zonos saugojimą ištisą parą, nepriklausomai ar apsauga yra įjungta ar ne. Gaisro režimas veikia taip pat kaip ir 24h, tačiau skiriasi sirenos veikimo tonas. Sirena veikia su pertrūkiais.

##### 3.1.1 Sistemos, zonų ir valdiklių būsenos statusas

Norėdami sužinoti esamus zonų ir valdiklių pavadinimus, jų nustatymus einamuoju momentu ir statusą siųskite SMS žinutę:

XXXX\_STATUS

Gausite atsakymą Pvz.:

Sistema įjungta/išjungta Z1:DURYS:ON/OFF Z2:LANGAI:ON/OFF Z3:JUDESIO:ON/OFF Z4:JUDESIO1:ON/OFF Z5:JUDESIO2:ON/OFF Z6:GAISRO:ON/OFF C1:VALDIKLIS1:ON/OFF C2:VALDIKLIS2:ON/OFF

ON- reiškia įjungta. OFF- išjungta.

Jei tam tikrai zonai buvo įjungtas 24 valandų režimas vietoj ON, bus parašyta 24ON

Jei tam tikrai zonai buvo įjungtas gaisro režimas, vietoj ON bus parašyta FON.

Jei bent vienas valdiklis buvo įjungtas su laikmačiu (apie tai skaitykite 3.3 punkte), STATUS komandos įvykdymo momentu SMS žinutėje matysite laiką likusį valdikliui būti ON arba OFF būsenoje. PVZ .....C2:VALDIKLIS2:ON:00.01.23

Šiuo atveju reiškia VALDIKLIS2 veiks dar 0val 1min 23sec.

##### 3.1.2 Zonų ir valdiklių pavadinimų keitimas

Gamintojas nustatė šiuos saugomų zonų ir valdiklių pavadinimus: Z1- DURYS, Z2-LANGAI, Z3- JUDESIO, Z4-JUDESIO1, Z5-JUDESIO2, Z6-GAISRO, C1-VALDIKLIS1, C2-VALDIKLIS2.

Vartotojas gali pakeisti bet kurį iš šių pavadinimų. Pavadinimai negali kartotis, ar sutapti su valdymo komandomis.

Zonų pavadinimų keitimas vykdomas siunčiant SMS žinutę:

Valdiklių pavadinimų keitimas vykdomas siunčiant SMS žinutę:

XXXX\_Z1:NaujasZonosPavadinimas\_Z2:NaujasZonosPavadinimas\_Z3:NaujasZonosPavadinimas\_Z4:NaujasZonosPavadinimas\_Z5:NaujasZonosPavadinimas\_Z6:NaujasZonosPavadinimas

XXXX\_C1: NaujasValdiklioPavadinimas\_C2: NaujasValdiklioPavadinimas

Pavadinimus keisti galima visus iš karto, keletą arba tik vieną. Zonos maksimalus pavadinimo ilgis ne daugiau 8 simbolių, valdiklio – 10 simbolių. Negalima vienu metu keisti ir zonų, ir valdiklių pavadinimų.

##### 3.1.3 Zonų įjungimas/išjungimas

##### **Pastaba**

Gamintojas visas zonas nustatė įjungtas, t.y. ON būsenoje.

##### **Naudinga žinoti**

Galima įjungti/išjungti arba kelias iš karto arba tik vieną norimą zoną.

##### Zonos įjungimas

Bet kurią saugomą zoną galima įjungti siunčiant SMS žinutę:

XXXX\_Z1:ON\_Z2:ON\_Z3:ON\_Z4:ON\_Z5:ON\_Z6:ON

##### Zonos išjungimas

Bet kurią saugomą zoną galima visiškai išjungti siunčiant SMS žinutę:

XXXX\_Z1:OFF\_Z2:OFF\_Z3:OFF\_Z4:OFF\_Z5:OFF\_Z6:OFF

Pvz. XXXX\_Z2:ON arba XXXX\_LANGAI:ON arba XXXX\_Z2:OFF arba XXXX\_LANGAI:OFF

##### 3.1.4 Gaisro zona

Gaisro zonos režimo įjungimas tam tikrai zonai/zonomis atliekamas siunčiant SMS žinutę:

XXXX\_Z1:FON\_Z2:FON\_Z3:FON\_Z4:FON\_Z5:FON\_Z6:FON

Pvz. XXXX\_Z2:FON arba XXXX\_GAISRO:FON

##### **Pastaba**

Jei zona buvo visiškai išjungta su komanda OFF - komandos FON neužteks. Būtina įjungti zoną su komanda ON.

Gaisro zonos režimo išjungimas tam tikrai zonai/zonomis atliekamas siunčiant SMS žinutę:



XXXX\_Z1:FOFF\_Z2:FOFF\_Z3:FOFF\_Z4:FOFF\_Z5:FOFF\_Z6:FOFF

Pvz. XXXX\_Z2:FOFF arba XXXX\_GAISRO:FOFF

### 3.1.5 24 valandų zona

24 valandų (24h) režimo įjungimas tam tikrai zonai/zonomams atliekamas siunčiant SMS žinutę:

XXXX\_Z1:24ON\_Z2:24ON\_Z3:24ON\_Z4:24ON\_Z5:24ON\_Z6:24ON

Pvz. XXXX\_Z2:24ON arba XXXX\_LANGAI:24ON

#### **Pastaba**

Jei zona buvo visiškai išjungta su komanda OFF, vien tik tai komandos 24ON neužteks. Būtina įjungti zoną su komanda ON.

24 valandų (24h) režimo išjungimas tam tikrai zonai/zonomams atliekamas siunčiant SMS žinutę:

XXXX\_Z1:24OFF\_Z2:24OFF\_Z3:24OFF\_Z4:24OFF\_Z5:24OFF\_Z6:24OFF

Pvz. XXXX\_Z2:24OFF arba XXXX\_LANGAI:24OFF

### 3.1.6 Įėjimo ir išėjimo iš patalpos trukmės konfigūravimas

Sistema ESIM062 leidžia keisti pirmosios zonos užlaikymą sekundėmis, po jos suveikimo. Tai reikalinga norint išjungti apsaugą DALLAS raktu įeinant pro duris. Atidarius duris sistema per nustatytą laiko tarpą (gamintojo nustatyta 15sek) leis priliesti DALLAS raktą prie nuskaitymo įrenginio, taip išjungiant apsaugą.

Įjungiant apsaugą DALLAS raktu leidžiama per nustatytą laiko tarpą (gamintojo nustatyta 15 sek) išeiti iš patalpos.

Šie parametrai keičiami siunčiant SMS žinutę:

XXXX\_INOUT:SSI:SSO

SSI –pirmos zonos užlaikymas sekundėmis po pirmos zonos suveikimo. SSO- išėjimo iš patalpos laikas sekundėmis.

Esant reikšmei 0, jokio užlaikymo nėra.

Pvz. XXXX\_INOUT:20:30 reiškia 20 sek duotas laikas išjungti apsaugą ir 30sek – laikas skirtas išeiti iš patalpos įjungus apsaugą DALLAS raktu.

## 3.2 DALLAS raktai

#### **Pastaba**

Patį pirmąjį DALLAS raktą galite pririšti priliesdami jį prie skaitytuvo. Jokių SMS žinučių siųsti nereikia. Apie sėkmingą rakto įrašymą į atmintį sistema informuos du kartus trumpai supypsėdama.

Kitų sekančių raktų pririšimas vykdomas įjungus specialų režimą- siunčiant SMS žinutę:

XXXX\_IBPROG:ON

Į savo telefoną gausite pranešimą, kad DALLAS raktų programavimo režimas įjungtas. Prilieskite raktą prie skaitytuvo ir jo unikalus kodas įsirašys į sistemos atmintį. Apie sėkmingą įrašymą jus informuos 2 kartus supypsėdamas garsinis signalizatorius. Sistema leidžia pririšti iki penkių DALLAS raktų.

Pvz. Galite pririšti ir vieną, ir penkis raktus. Sistema kiekvieną kartą prilietus naują raktą, įrašo jo kodą, tol kol įrašomas penkto rakto kodas.

Po rakto/raktų pririšimo būtina nusiųsti SMS žinutę:

XXXX\_IBPROG:OFF

Ši žinutė uždraudžia naujų raktų įrašymą į atmintį. Nenusiuntus šios žinutės apsaugos įjungimas/išjungimas DALLAS raktu neveiks.

Norint ištrinti iš atminties tam tikrą arba visus DALLAS raktus, pvz. pametus ar jei raktas buvo pavogtas, siųskite SMS žinutę:

XXXX\_RESETIB

Bus ištrinti visi sistemos atmintyje buvę raktų kodai. Pririšimas vėl daromas kaip aprašyta aukščiau.

### 3.3 Valdiklių C1 ir C2 valdymas. Laikmatis.

Sistema ESIM062 turi du atviro kolektoriaus išėjimo kanalus C1 ir C2. Galima valdyti įvairius elektrinius prietaisus, kaip pvz. siurblių, šildymą, apšvietimą ar kt.

Prietaiso įjungimas atliekamas siunčiant SMS žinutę:

XXXX\_C1:ON

Prietaiso išjungimas atliekamas siunčiant SMS žinutę:

XXXX\_C1:OFF

Vietoj C1 arba C2 galima rašyti ir realius valdiklių pavadinimus.

Pvz. XXXX\_KATILAS:ON arba XXXX\_SIURBLYS:OFF

### Laikmačio naudojimas

Sistema ESIM062 turi integruotą laikmatį. Tai leidžia bet kurį išėjimo kanalą įjungti ar išjungti tam tikram laiko tarpui. Siųskite SMS žinutę tokiu formatu:

XXXX\_C1:ON/OFF:vv.mm.ss

ON- reiškia įjungta. OFF- išjungta.  
vv – valandos, galimos reikšmės [00-24]  
mm- minutės, galimos reikšmės [00-60]  
ss- sekundės, galimos reikšmės [00-60]  
Negali būti reikšmė visi nuliai.

Pvz. Norint įjungti 1 min 23 sek siurbį siųskite SMS XXXX\_SIURBLYS:ON:00.01.23  
Jei prieš tai siurblys buvo visą laiką įjungtas, o norima jį išjungti 1min 23sek, tuo atveju siųskite SMS žinutę XXXX\_SIURBLYS:OFF:00.01.23

### 3.4 Sirenos nustatymai

Gamintojas nustatė aliarmo atveju sirenos veikimo laiką 1min. Vartotojas gali koreguoti šį laiką, arba visai uždrausti sirenos įsijungimą. Norėdami pakeisti laiką siųskite SMS žinutę:

XXXX\_SIREN:T

T gali turėti reikšmę [0-5], 0- sirena nekauks, 1 reiškia 1min, 2 –dvi ir t.t.  
Maksimalus sirenos veikimo laikas yra 5 minutės.

Pvz. XXXX\_SIREN:5 reiškia, kad suveikus zonai sirena veiks penkias minutes.

Norint sužinoti užprogramuotą sirenos veikimo laiką nusiųskite SMS žinutę:

XXXX\_SIREN

Sistema atsiųs sirenos nustatymus.

### 3.5 Išorinio maitinimo kontrolė

Sistema ESIM062 vartotojui praneša SMS žinute apie išorinio maitinimo dingimą, bei jo atsiradimą. Kartais būna situacijų kai maitinimas nuolat dingsta.

Tam yra palikta galimybė atsisakyti šio informacinio pranešimo siunčiant SMS žinutę:

XXXX M:OFF

arba vėl užsakyti pranešimus SMS žinute:

XXXX\_M:ON

### 3.6 Informacinės SMS žinutės (ryšio stiprumas, būseną, temperatūra)

Sistema ESIM062 leidžia bet kuriuo metu sužinoti signalizacijos būseną, saugomos patalpos temperatūrą (turi būti prijungtas temperatūros jutiklis), maitinimo šaltinio būklę.

Nusiųskite SMS žinutę:

XXXX\_INFO

Gausite informacinę žinutę. Pvz. 2008.08.07 11:15 Sistema įjungta. Ryšio stiprumas patenkinamas Išorinis maitinimas yra. Temperatūra 20oC

Gamintojas nustatė informacinės žinutės periodinį siuntimą kiekvieną parą 11val ryte. Šios žinutės siuntimo dažnumą ir laiką galima pakeisti siunčiant SMS žinutę:

XXXX\_INFO:PP.VV

PP tai žinutės išsiuntimo dažnumas paromis, galintis turėti reikšmę [00-10].  
VV tai žinutes išsiuntimo laikas, galintis turėti reikšmę [00-23].

Pvz. XXXX\_INFO:01.10 , reiškia žinutė bus siunčiama kas 1 parą 10 val.

Norint atsisakyti periodinių INFO žinučių gavimų nusiųskite SMS žinutę:

XXXX\_INFO:00.00

Žinutės nebebus siunčiamos iki sistemos gamyklinių parametrų atstatymo arba aukščiau aprašytos SMS žinutės XXXX\_INFO:PP.VV gavimo.

### 3.7 Patalpų praklausymas mikrofону

Praklausyti saugomą patalpą galima dviem būdais:

1. Kai yra aliarminis suveikimas, sistema skambina pati ir jūs atsiliepiate i sistemos skambutį. Tuo metu iš karto būna įjungiamas mikrofonas, o sirena nustoja kaukti tam, kad netrukdytu klausytis kas vyksta patalpoje.
2. Nusiųskite SMS žinutę:

XXXX\_MIC

Sistema iš karto perskambins šios žinutės siuntėjui ir jei atsiliepsite galėsite girdėti kas vyksta patalpoje. Jei neatsiliepsite per 20sek, sistema padės ragelį ir sugrįš į buvusią būseną.

### 3.8 Svetimų numerių uždraudimas

Gamintojas nustatė ESIM062 apsaugos sistemos valdymo galimybę tik iš vartotojų numerių NR1...NR5. Tačiau vartotojas gali leisti sistemą valdyti iš bet kokio kito telefono žinant slaptažodį. Tuo atveju bet kuris žinantis slaptažodį gali konfigūruoti sistemos parametrus, bei valdyti valdiklius.

Norėdami įjungti šią galimybę siųskite SMS žinutę:

XXXX\_STR:ON

Norėdami išjungti šią valdymo galimybę siųskite SMS žinutę:

XXXX\_STR:OFF

## 4. Priedas

### 4.1 Gamyklinių parametrų atstatymas

Norint atstatyti gamintojo nustatytus parametrus reikia nustatyti jungiklio šliaužiklį Nr.1 į padėtį ON, atjungti rezervinį akumuliatorių, kelioms sekundėms įjungti išorinį maitinimą. Maitinimą atjunkite, šliaužiklį gražinkite į buvusią padėtį (OFF).

### 4.2 Laikrodžio elemento keitimas

Paprastai laikrodžio elementas tarnauja iki dešimties ar daugiau metų. Tačiau jei buvo neteisingai eksploatuota sistema, pvz. palikta ilgai be išorinio maitinimo, o jungiklio šliaužiklis Nr3 buvo ON padėtyje elementas išsikraus. Tuo atveju kiekvieną kartą pilnai atjungus sistemą nuo maitinimo, išsitrins laikas ir data.

Elementą keiskite esant atjungtam išoriniam maitinimui ir akumuliatoriui. Elemento tipas CR2032.

### 4.3 Konfigūravimo programa ESIM062 configuration tool

Norėdami įrenginį sukongigūruoti greičiau ir patogiau, naudokite konfigūravimo programą „ESIM062 Configuration Tool“, kurią galite parsisiųsti iš internetinės svetainės [www.eldes.lt](http://www.eldes.lt). Jums tereikia specialaus kabelio, kurio teiraukitės prekybos vietose ir kompiuterio turinčio nuoseklų COM (RS232) prievadą.

### 4.4 Techninė pagalba

Požymis	Galima priežastis
Nedega indikatorius PWR	<ul style="list-style-type: none"> <li>nėra išorinio maitinimo</li> <li>neteisingai sujungta schema</li> <li>perdegęs saugiklis</li> </ul>
Nedega ar nemirksi NETWORK indikatorius	<ul style="list-style-type: none"> <li>neįdėta SIM kortelė</li> <li>nenuimtas SIM kortelės PIN kodas</li> <li>neaktyvi SIM kortelė</li> <li>neprijungta antena</li> <li>per silpnas ryšys</li> <li>mobilaus ryšio tinklo sutrikimai</li> </ul>
STATUS indikatorius dega ištiesai arba visai nešviečia	<ul style="list-style-type: none"> <li>klaidingai startavusi programa arba klaida atsiradusi dėl elektros tinklo trikdžių ar iškrovų</li> </ul>
Sistema neatsiunčia jokių žinučių ar/ir neskambina	<ul style="list-style-type: none"> <li>pasibaigusi sistemos SIM kortelės sąskaita</li> <li>neteisingas SMS centro numeris</li> <li>nėra ryšio</li> <li>vartotojo telefono numeris nėra įrašytas į vartotojų sąrašą (arba neįjungtas valdymas iš svetimų telefono numerių)</li> </ul>
SMS žinutės "Neteisingas formatas" gavimas	<ul style="list-style-type: none"> <li>klaidinga sintaksė</li> <li>SMS žinutės neleistinoje vietoje yra tarpelis, kurio neturi būti.</li> </ul>
"INFO" žinutėje nerasoma temperatūra	<ul style="list-style-type: none"> <li>neprijungtas temperatūros jutiklis</li> <li>sugedęs temperatūros jutiklis</li> <li>per ilgą prijungimo laidą</li> </ul>
Neveikia 24 valandų arba gaisro zona	<ul style="list-style-type: none"> <li>neįjungtas tai zonai ON režimas</li> </ul>

	<ul style="list-style-type: none"> <li></li> </ul>
Negirdima jokių garsų praklausant patalpą	<ul style="list-style-type: none"> <li>neprijungtas mikrofonas</li> <li>neteisingai prijungtas mikrofonas</li> </ul>
Nepavyksta įrašyti DALLAS raktų	<ul style="list-style-type: none"> <li>nėra kontakto skaitytuve</li> <li>neprijungtas ar neteisingai prijungtas skaitytuvus</li> <li>neįjungtas DALLAS raktų įrašymo režimas</li> <li>Bandoma įrašyti daugiau kaip penktą raktą</li> <li>per ilgą prijungimo laidą</li> </ul>
Nepavyksta priduoti ar nuimti nuo apsaugos su DALLAS raktu	<ul style="list-style-type: none"> <li>nėra kontakto skaitytuve</li> <li>neprijungtas ar neteisingai prijungtas skaitytuvus</li> <li>neišjungtas DALLAS raktų įrašymo režimas</li> <li>raktas nėra įrašytas į atmintį</li> </ul>
Sirena įsijungia ir neaktyvuotai sistemai	<ul style="list-style-type: none"> <li>įjungtas gaisro arba 24 valandų zonos režimas</li> </ul>
Nepykis garsinis signalizatorius	<ul style="list-style-type: none"> <li>instaliuojant sumaišytas signalizatoriaus pliusas su minusu</li> </ul>
Suveikus tam tikrai zonai ir įsijungus aliarmui (sirenai), tik iš kelinto karto pavyksta nuimti nuo apsaugos t.y. išjungti kaukiančią sireną su trumpuoju skambučiu	<ul style="list-style-type: none"> <li>kažkuriam iš įrašytų vartotojų NR1-NR5 įjungta balso pašto paslauga</li> </ul>

Jei neradote problemos sprendimo kreipkitės į pardavimo vietas arba į ELDES techninę pagalbą el. paštu [support@eldes.lt](mailto:support@eldes.lt)

Daugiau informacijos apie įrenginį arba kitus mūsų produktus ieškokite gamintojo internetinėje svetainėje [www.eldes.lt](http://www.eldes.lt)

#### 4.5 Pagrindinių funkcijų atmintinė

	<b>Skambučiu</b>	<b>DALLAS raktu</b>
Apsaugos įjungimas	Paskambinkite į sistemą. Jei skambutis buvo numestas po 3 kvietimo signalų, apsauga įjungta  *skambinimo metu zonos neturi būti suveikusios	Įstatykite raktą į skaitytuvą. Garsinis signalizatorius pradės pypsėti, įspėdamas, kad reikia išeiti iš patalpos.  *rakto prilietimo momentu zonos neturi būti suveikusios
Apsaugos išjungimas	Paskambinkite į sistemą. Jei skambutis buvo numestas po 1 kvietimo signalo, apsauga išjungta.	Įstatykite raktą į skaitytuvą. Garsinis signalizatorius turi nustoti skleisti garsinį signalą.
Norint sužinoti temperatūrą, 230V elektros tinklo buvimą, ryšio stiprumą, bei sistemos būseną	Nusiųskite SMS žinutę:  <i>XXXX_INFO</i>	
Norint sužinoti užprogramuotus vartotojų numerius	Nusiųskite SMS žinutę:  <i>XXXX_HELPNR</i>	
Norint sužinoti zonų ir valdiklių pavadinimus, bei jų būseną	Nusiųskite SMS žinutę:  <i>XXXX_STATUS</i>	
Pametus DALLAS raktą	Ištrinkite visus užprogramuotus DALLAS raktus, nusiųsdami SMS žinutę:  <i>XXXX_RESETIB</i>	

#### 4.6 Konfigūravimo kabelio schema

Kabeliui reikalingos D-SUB 9PIN (DB9 female) ir NSG25-3 jungtys.

